



Typenliste für BMW/MINI Junior Seat 2/3



Der Autokindersitz Junior Seat 2/3 ist geprüft und offiziell zugelassen gemäß dem Europäischen Standard für Kinderrückhaltesysteme ECE R44/04.

Die Befestigung des Junior Seat 2/3 im Fahrzeug (ohne eine Verbindung der Rastarme mit den fahrzeugseitigen ISOFIX Verankerungen) nur über den 3-Punkt-Sicherheitsgurt entspricht den Bedingungen der „Universal“-Zulassung. Das bedeutet, der Junior Seat 2/3 passt auf die meisten, aber nicht auf alle Fahrzeugsitze.

Die Befestigung des Junior Seat 2/3 über den 3-Punkt-Sicherheitsgurt und eine Verbindung der Rastarme mit den fahrzeugseitigen ISOFIX Verankerungen entspricht den Bedingungen der „Semi-Universal“-Zulassung. Eine derartige Befestigung ist nur auf bestimmten Sitzen einzelner Fahrzeuge geeignet.

Diese Fahrzeugliste bietet eine Übersicht der Fahrzeuge und Fahrzeugsitze, die zum Zeitpunkt der Produktion für die „Semi-Universal“-Befestigung des Junior Seat 2/3 geeignet sind. Zusätzlich können Sie auf unserer Homepage www.bmw.com/childseats die aktuelle Fahrzeugliste abrufen.

HINWEIS!

Sollten Sie Ihr Fahrzeug in dieser Liste nicht finden, dann wenden Sie sich an Ihren BMW/MINI Händler oder überprüfen Sie beim Kauf des Junior Seat 2/3, ob eine Befestigung in Ihrem Fahrzeug möglich ist.

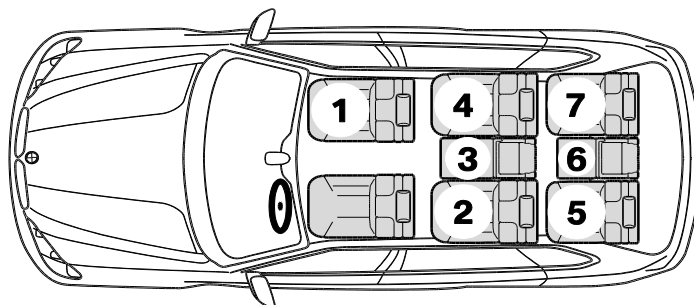
WARNUNG!

Das Kind wird in beiden Fällen („universaler“ oder „semi-universaler“ Gebrauch) immer durch den 3-Punkt-Sicherheitsgurt gesichert.

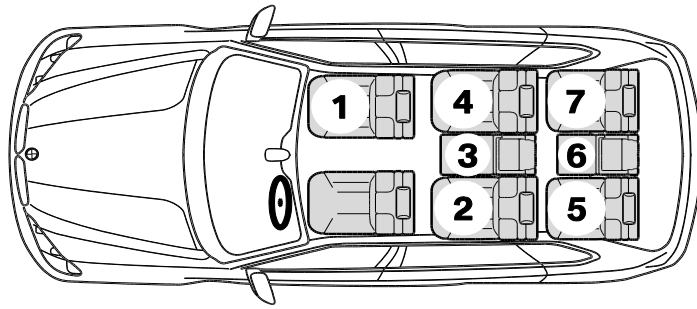
Bitte befestigen Sie den Junior Seat 2/3 im Fahrzeug zu jeder Zeit wie in der Bedienungsanleitung beschrieben. Folgen Sie zusätzlich den Anweisungen in Ihrer Fahrzeugbetriebsanleitung.

HINWEIS!

Der Höhenauszug des Junior Seat 2/3 kann in manchen Fahrzeugen eingeschränkt sein. Dies ist möglich, wenn der Junior Seat 2/3 an den fahrzeugseitigen ISOFIX-Verankerungspunkten befestigt wird und es zum Kontakt mit dem Dachhimmel, der Heckscheibe oder der Innenverkleidung (z.B. an den Säulen) kommt.



	ab Baujahr	Sitzposition im Fahrzeug
BMW		
1 (F20/F21/F52)	2011	2, 4
1 (E81/E82/E87/E88)	2004	2, 4
2 (F22/F23/F87)	2013	2, 4
2 (F45)	2014	1, 2, 4
2 (F46)	2014	1, 2, 4



	<i>ab Baujahr</i>	<i>Sitzposition im Fahrzeug</i>
3 (F30/F35/F80)	2012	2, 4
3 (F34)	2014	2, 4
3 (E90/E92/E93)	2005	1, 2, 4
3 (F31)	2012	2, 4
3 (E91)	2005	1, 2, 4
4 (F32/F33/F36/F82/F83)	2013	2, 4
5 (G30/G31/G32/G38)	2017	2, 4
5 (F10/F11/F07/F18)	2010	2, 4
5 (E60/E61)	2003	1, 2, 4
6 (F06/F12/F13)	2011	2, 4
7 (F01/F02)	2008	2, 4
7 (G11/G12)	2015	2, 4
X1 (E84)	2009	2, 4
X1 (F48 /F49)	2015	1, 2, 4
X3 (G01)	2017	2, 4
X3 (F25)	2010	2, 4
X3 (E83)	2003	1,2, 4
X4 (F26)	2014	2, 4
X5 (F15/F85)	2013	2, 4
X5 (E70)	2007	2, 4
X6 (E71)	2008	2, 4
X6 (F16/F86)	2014	1, 2, 4
Z4 (E89)	2009	1
i3	2013	2, 4
i8	2014	2, 4
MINI		
MINI Clubman (F54)	2015	1, 2, 4
MINI Clubman (R55)	2006	2, 4
MINI Cabrio (F57)	2015	1, 2, 4
MINI Cabrio (R57)	2008	2, 4
MINI Limousine (F56/F55)	2013	1, 2, 4
MINI Limousine (R56)	2006	2, 4
MINI Paceman (R61)	2012	2, 4
MINI Coupe (R58)	2011	-
MINI Roadster (R59)	2011	-
MINI Countryman (F60)	2017	1, 2, 4
MINI Countryman (R60)	2010	2, 4



Type list for BMW/MINI Junior Seat 2/3



The Junior Seat 2/3 child car seat has been tested and officially approved in accordance with the European Standard for Child Restraint Systems (ECE R44/04).

The fastening of the Junior Seat 2/3 in the car (without connection of the locking arms using the ISOFIX anchor points installed inside the car) using only the 3-point safety belt corresponds to the conditions of the "Universal" approval. This means that the Junior Seat 2/3 fits most, but not all, vehicle seats.

The fastening of the Junior Seat 2/3 using the 3-point safety belt and connection of the locking arms to the ISOFIX anchor points installed inside the car corresponds to the conditions of the "Semi-Universal" approval. This type of fastening is only suitable for certain seats in certain types of car.

This list of vehicles offers a summary of the vehicles and vehicle seats that are suitable for the "semi-universal" fastening of the Junior Seat 2/3, correct at the time of production. You can also call up the latest list of vehicles from our website at www.bmw.com/childseats.

CAUTION!

If you cannot find your vehicle in this list, please contact your BMW/MINI dealer or check when purchasing the Junior Seat 2/3 whether it is possible to secure it in your vehicle.

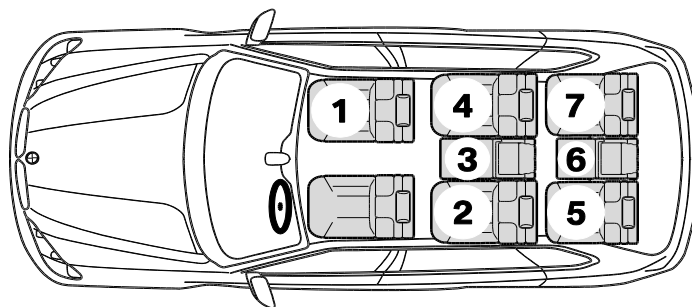
WARNING!

In both cases ("universal" or "semi-universal" use), the child is always secured using the 3-point safety belt.

Please secure the Junior Seat 2/3 in the car at all times as described in the instructions for use. Also follow the instructions in your vehicle's owner's manual.

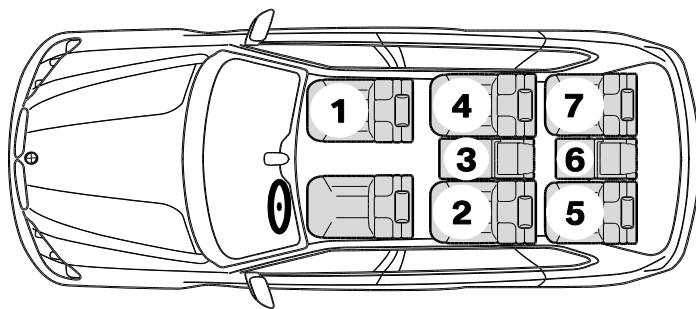
CAUTION!

The height pull-out on the Junior Seat 2/3 can be limited in some vehicles. This can occur if the Junior Seat 2/3 is secured to the ISOFIX anchor points installed inside the vehicle and comes into contact with the roofliner, the rear windscreen or the interior trim (e.g. on the pillars).



Fastening only possible with 3-point belt (universal approval)

	<i>Built after</i>	<i>Seat position in the vehicle</i>
BMW		
1 (F20/F21/F52)	2011	2, 4
1 (E81/E82/E87/E88)	2004	2, 4
2 (F22/F23/F87)	2013	2, 4
2 (F45)	2014	1, 2, 4
2 (F46)	2014	1, 2, 4
3 (F30/F35/F80)	2012	2, 4
3 (F34)	2014	2, 4

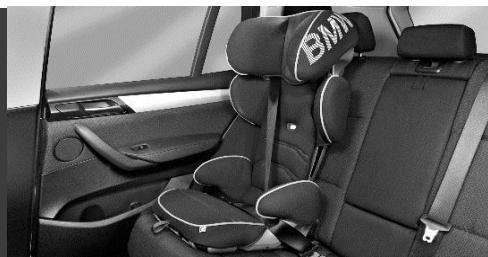


Fastening only possible with 3-point belt (universal approval)

	<i>Built after</i>	<i>Seat position in the vehicle</i>
3 (E90/E92/E93)	2005	1, 2, 4
3 (F31)	2012	2, 4
3 (E91)	2005	1, 2, 4
4 (F32/F33/F36/F82/F83)	2013	2, 4
5 (G30/G31/G32/G38)	2017	2, 4
5 (F10/F11/F07/F18)	2010	2, 4
5 (E60/E61)	2003	1, 2, 4
6 (F06/F12/F13)	2011	2, 4
7 (F01/F02)	2008	2, 4
7 (G11/G12)	2015	2, 4
X1 (E84)	2009	2, 4
X1 (F48 /F49)	2015	1, 2, 4
X3 (G01)	2017	2, 4
X3 (F25)	2010	2, 4
X3 (E83)	2003	1,2, 4
X4 (F26)	2014	2, 4
X5 (F15/F85)	2013	2, 4
X5 (E70)	2007	2, 4
X6 (E71)	2008	2, 4
X6 (F16/F86)	2014	1, 2, 4
Z4 (E89)	2009	1
i3	2013	2, 4
i8	2014	2, 4
MINI		
MINI Clubman (F54)	2015	1, 2, 4
MINI Clubman (R55)	2006	2, 4
MINI Cabrio (F57)	2015	1, 2, 4
MINI Cabrio (R57)	2008	2, 4
MINI Limousine (F56/F55)	2013	1, 2, 4
MINI Limousine (R56)	2006	2, 4
MINI Paceman (R61)	2012	2, 4
MINI Coupe (R58)	2011	-
MINI Roadster (R59)	2011	-
MINI Countryman (F60)	2017	1, 2, 4
MINI Countryman (R60)	2010	2, 4



Liste de types pour Junior Seat 2/3 BMW/MINI



Le siège enfant Junior Seat 2/3 est contrôlé et officiellement homologué conformément à la norme européenne pour les systèmes de retenus CEE R44/04.

La fixation dans le véhicule du Junior Seat 2/3 (sans fixation des bras d'enclenchement aux ancrages ISOFIX du véhicule) uniquement à l'aide de la ceinture de sécurité 3 points respecte les conditions de l'homologation « universelle ». Cela signifie que le Junior Seat 2/3 s'adapte sur la plupart des sièges de voitures, mais pas tous.

La fixation du Junior Seat 2/3 à l'aide de la ceinture de sécurité 3 points et avec fixation des bras d'enclenchement aux ancrages ISOFIX du véhicule respecte les conditions de l'homologation « semi-universelle ». Ce type de fixation n'est adapté qu'aux sièges spécifiques de certains véhicules.

Cette liste de véhicules offre un aperçu des véhicules et sièges de voitures adaptés à la fixation « semi-universelle » du Junior Seat 2/3 au moment de la production. Vous pouvez également consulter la liste actualisée des véhicules sur notre page d'accueil www.bmw.com/childseats.

REMARQUE !

Si vous ne trouvez pas votre véhicule dans cette liste, adressez-vous à votre concessionnaire BMW/MINI ou vérifiez lors de l'achat du Junior Seat 2/3 s'il est possible de le fixer dans votre véhicule.

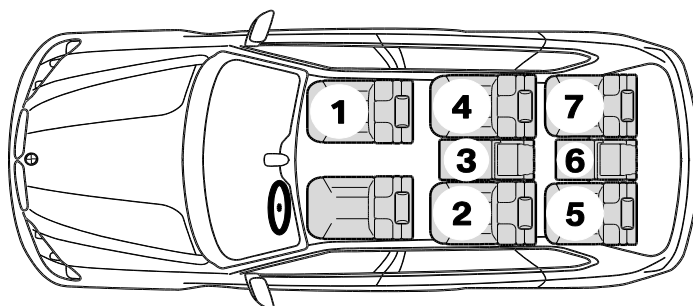
AVERTISSEMENT !

Dans les deux cas (utilisation « universelle » ou « semi-universelle »), l'enfant est attaché par la ceinture de sécurité 3 points.

Fixez toujours le Junior Seat 2/3 dans le véhicule comme indiqué dans la notice d'utilisation. Suivez également les instructions du manuel utilisateur du véhicule.

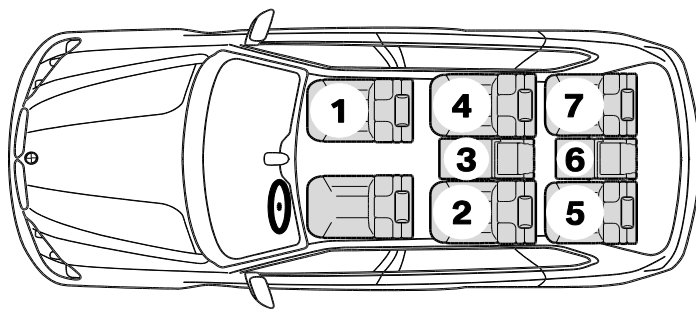
REMARQUE !

La sortie en hauteur du Junior Seat 2/3 peut être limité dans certains véhicules. Cela est possible si le Junior Seat 2/3 est fixé aux points d'ancrage ISOFIX côté véhicule et s'il entre en contact avec la garniture de toit, la lunette arrière ou l'habillage intérieur (par exemple au niveau des montants).



Fixation uniquement possible avec la ceinture de sécurité 3 points (homologation universelle)

	à partir de l'année de construction	Position du siège dans le véhicule
BMW		
1 (F20/F21/F52)	2011	2, 4
1 (E81/E82/E87/E88)	2004	2, 4
2 (F22/F23/F87)	2013	2, 4
2 (F45)	2014	1, 2, 4
2 (F46)	2014	1, 2, 4
3 (F30/F35/F80)	2012	2, 4
3 (F34)	2014	2, 4



Fixation uniquement possible avec la ceinture de sécurité 3 points (homologation universelle)

	à partir de l'année de construction	Position du siège dans le véhicule
3 (E90/E92/E93)	2005	1, 2, 4
3 (F31)	2012	2, 4
3 (E91)	2005	1, 2, 4
4 (F32/F33/F36/F82/F83)	2013	2, 4
5 (G30/G31/G32/G38)	2017	2, 4
5 (F10/F11/F07/F18)	2010	2, 4
5 (E60/E61)	2003	1, 2, 4
6 (F06/F12/F13)	2011	2, 4
7 (F01/F02)	2008	2, 4
7 (G11/G12)	2015	2, 4
X1 (E84)	2009	2, 4
X1 (F48 /F49)	2015	1, 2, 4
X3 (G01)	2017	2, 4
X3 (F25)	2010	2, 4
X3 (E83)	2003	1,2, 4
X4 (F26)	2014	2, 4
X5 (F15/F85)	2013	2, 4
X5 (E70)	2007	2, 4
X6 (E71)	2008	2, 4
X6 (F16/F86)	2014	1, 2, 4
Z4 (E89)	2009	1
i3	2013	2, 4
i8	2014	2, 4
MINI		
MINI Clubman (F54)	2015	1, 2, 4
MINI Clubman (R55)	2006	2, 4
MINI Cabrio (F57)	2015	1, 2, 4
MINI Cabrio (R57)	2008	2, 4
MINI Limousine (F56/F55)	2013	1, 2, 4
MINI Limousine (R56)	2006	2, 4
MINI Paceman (R61)	2012	2, 4
MINI Coupe (R58)	2011	-
MINI Roadster (R59)	2011	-
MINI Countryman (F60)	2017	1, 2, 4
MINI Countryman (R60)	2010	2, 4



Typelijst voor BMW/MINI Junior Seat 2/3



Het autokinderzitje Junior Seat 2/3 is getest en officieel goedgekeurd conform de Europese standaard voor kinderzitjes ECE R44/04.

Een bevestiging van de Junior Seat 2/3 in het voertuig (zonder een verbinding van de vergrendelingsarmen met de ISOFIX-verankeringen aan het voertuig) via uitsluitend de driepuntsgordel voldoet aan de voorwaarden van de "Universal"-goedkeuring. Dit betekent dat de Junior Seat 2/3 op de meeste, maar niet alle voertuigstoelen past.

De bevestiging van de Junior Seat 2/3 in het voertuig via de driepuntsgordel en een verbinding van de vergrendelingsarmen met de ISOFIX-verankeringen aan het voertuig voldoet aan de voorwaarden van de "Semi-Universal"-goedkeuring. Deze bevestiging is uitsluitend geschikt bij bepaalde voertuigstoelen van specifieke voertuigen.

Deze voertuiglijst biedt een overzicht van de voertuigen en voertuigstoelen die op het moment van productie voor de "Semi-Universal"-bevestiging van de Junior Seat 2/3 geschikt zijn. Daarnaast kunt u op onze homepage www.bmw.com/childseats de actuele typelijst opvragen.

OPMERKING!

Wanneer u uw voertuig niet in deze lijst vindt, neem dan contact op met uw BMW/MINI dealer of controleer bij de aanschaf van de Junior Seat 2/3 of er een bevestiging in uw voertuig mogelijk is.

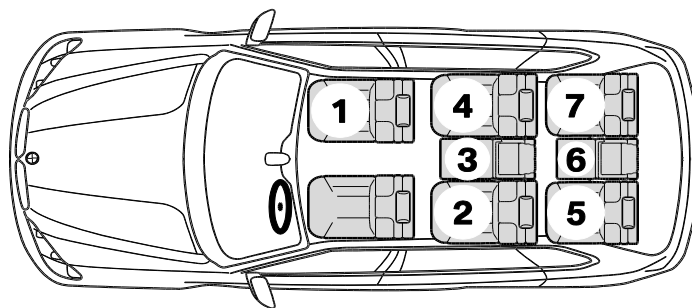
WAARSCHUWING!

Het kind wordt in beide gevallen ("universal" en "semi-universal" gebruik) altijd beveiligd door de driepuntsgordel.

Bevestig de Junior Seat 2/3 altijd in het voertuig zoals in de gebruikershandleiding wordt beschreven. Volg daarnaast de instructies op in de gebruikershandleiding van uw auto.

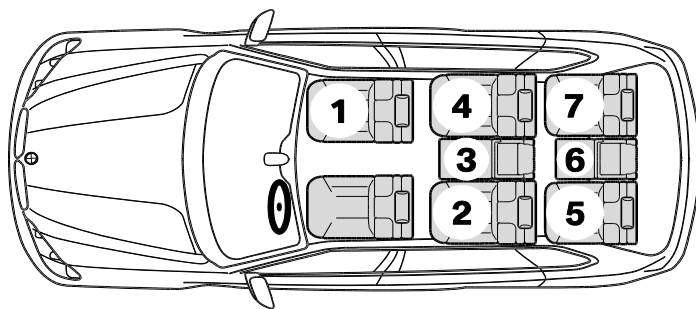
OPMERKING!

Het uitschuiven in de hoogte van de Junior Seat 2/3 kan bij bepaalde voertuigen beperkt zijn. Dit is het geval wanneer de Junior Seat 2/3 aan de ISOFIX-verankeringen aan het voertuig wordt bevestigd en er sprake is van een contact met de hemelbekleding, de achterruit of de interieurbekleding (bijv. aan de stijlen).



Bevestiging uitsluitend met driepuntsgordel (Universal-goedkeuring) mogelijk

	<i>Vanaf bouwjaar</i>	<i>Zitpositie in het voertuig</i>
BMW		
1 (F20/F21/F52)	2011	2, 4
1 (E81/E82/E87/E88)	2004	2, 4
2 (F22/F23/F87)	2013	2, 4
2 (F45)	2014	1, 2, 4
2 (F46)	2014	1, 2, 4
3 (F30/F35/F80)	2012	2, 4
3 (F34)	2014	2, 4

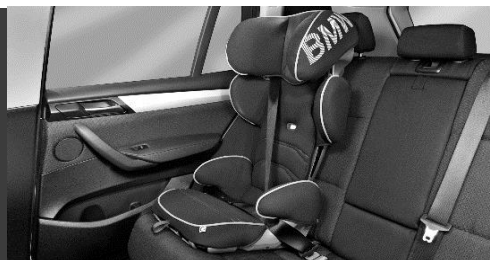


Bevestiging uitsluitend met driepunts gordel (Universal-goedkeuring) mogelijk

	<i>Vanaf bouwjaar</i>	<i>Zitpositie in het voertuig</i>
3 (E90/E92/E93)	2005	1, 2, 4
3 (F31)	2012	2, 4
3 (E91)	2005	1, 2, 4
4 (F32/F33/F36/F82/F83)	2013	2, 4
5 (G30/G31/G32/G38)	2017	2, 4
5 (F10/F11/F07/F18)	2010	2, 4
5 (E60/E61)	2003	1, 2, 4
6 (F06/F12/F13)	2011	2, 4
7 (F01/F02)	2008	2, 4
7 (G11/G12)	2015	2, 4
X1 (E84)	2009	2, 4
X1 (F48 /F49)	2015	1, 2, 4
X3 (G01)	2017	2, 4
X3 (F25)	2010	2, 4
X3 (E83)	2003	1,2, 4
X4 (F26)	2014	2, 4
X5 (F15/F85)	2013	2, 4
X5 (E70)	2007	2, 4
X6 (E71)	2008	2, 4
X6 (F16/F86)	2014	1, 2, 4
Z4 (E89)	2009	1
i3	2013	2, 4
i8	2014	2, 4
MINI		
MINI Clubman (F54)	2015	1, 2, 4
MINI Clubman (R55)	2006	2, 4
MINI Cabrio (F57)	2015	1, 2, 4
MINI Cabrio (R57)	2008	2, 4
MINI Limousine (F56/F55)	2013	1, 2, 4
MINI Limousine (R56)	2006	2, 4
MINI Paceman (R61)	2012	2, 4
MINI Coupe (R58)	2011	-
MINI Roadster (R59)	2011	-
MINI Countryman (F60)	2017	1, 2, 4
MINI Countryman (R60)	2010	2, 4



Elenco modelli per Junior Seat 2/3 BMW/MINI



Il seggiolino per bambini Junior Seat 2/3 è stato testato e omologato ufficialmente secondo la Norma Europea per sistemi di ritenuta per bambini ECE R44/04.

Il fissaggio del Junior Seat 2/3 sulla vettura (senza collegare i bracci d'arresto con gli ancoraggi ISOFIX presenti sulla vettura) solo con la cintura di sicurezza a 3 punti è conforme alle disposizioni dell'omologazione "Universal". In pratica, il Junior Seat 2/3 è adatto alla maggior parte, ma non tutti, i sedili delle vetture.

Il fissaggio del Junior Seat 2/3 mediante la cintura di sicurezza a 3 punti e collegando i bracci d'arresto con gli ancoraggi ISOFIX presenti sulla vettura è conforme alle disposizioni dell'omologazione "Semi-Universal". Questo tipo di fissaggio è indicato solo per determinati sedili di singole vetture.

Questo elenco di vetture funge da prospetto delle vetture e dei sedili delle vetture che, al momento della produzione, risultano idonei per il fissaggio "Semi-Universal" del Junior Seat 2/3. Inoltre, l'elenco delle vetture aggiornato è disponibile sul sito Internet www.bmw.com/childseats.

AVVISO

Qualora la propria vettura non fosse presente in questo elenco, rivolgersi al proprio concessionario BMW/MINI oppure verificare, al momento dell'acquisto del Junior Seat 2/3, che il fissaggio sia possibile sulla propria vettura.

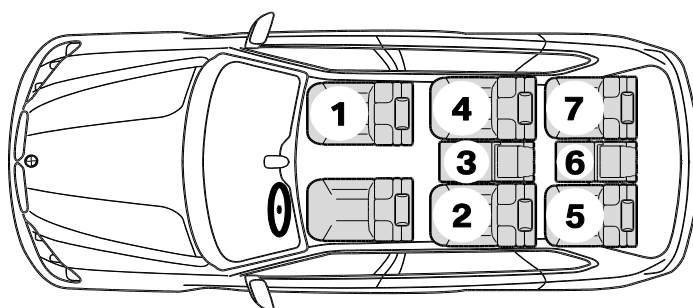
AVVERTENZA

In entrambi i casi (utilizzo "Universal" o "Semi-Universal") il bambino viene sempre assicurato con la cintura di sicurezza a 3 punti.

Fissare sempre il Junior Seat 2/3 sulla vettura come descritto nel manuale d'istruzioni. Seguire inoltre le istruzioni riportate nel libretto d'uso e manutenzione della vettura.

AVVISO

L'estrazione in altezza del Junior Seat 2/3 può risultare limitato in alcune vetture. Ciò può accadere se il Junior Seat 2/3 viene fissato ai punti di ancoraggio ISOFIX presente sulla vettura ed entra in contatto con il soffitto, con il lunotto o con il rivestimento interno (p.es. sui montanti).



Fissaggio possibile solo con cintura di sicurezza a 3 punti (omologazione Universal)

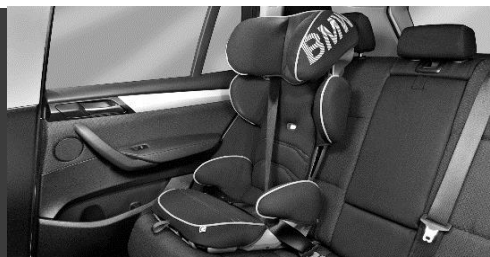
	<i>dall'anno di costruzione</i>	<i>Posizione del sedile sulla vettura</i>
BMW		
1 (F20/F21/F52)	2011	2, 4
1 (E81/E82/E87/E88)	2004	2, 4
2 (F22/F23/F87)	2013	2, 4
2 (F45)	2014	1, 2, 4
2 (F46)	2014	1, 2, 4

Fissaggio possibile solo con cintura di sicurezza a 3 punti (omologazione Universal)

	<i>dall'anno di costruzione</i>	<i>Posizione del sedile sulla vettura</i>
3 (F30/F35/F80)	2012	2, 4
3 (F34)	2014	2, 4
3 (E90/E92/E93)	2005	1, 2, 4
3 (F31)	2012	2, 4
3 (E91)	2005	1, 2, 4
4 (F32/F33/F36/F82/F83)	2013	2, 4
5 (G30/G31/G32/G38)	2017	2, 4
5 (F10/F11/F07/F18)	2010	2, 4
5 (E60/E61)	2003	1, 2, 4
6 (F06/F12/F13)	2011	2, 4
7 (F01/F02)	2008	2, 4
7 (G11/G12)	2015	2, 4
X1 (E84)	2009	2, 4
X1 (F48 /F49)	2015	1, 2, 4
X3 (G01)	2017	2, 4
X3 (F25)	2010	2, 4
X3 (E83)	2003	1,2, 4
X4 (F26)	2014	2, 4
X5 (F15/F85)	2013	2, 4
X5 (E70)	2007	2, 4
X6 (E71)	2008	2, 4
X6 (F16/F86)	2014	1, 2, 4
Z4 (E89)	2009	1
i3	2013	2, 4
i8	2014	2, 4
MINI		
MINI Clubman (F54)	2015	1, 2, 4
MINI Clubman (R55)	2006	2, 4
MINI Cabrio (F57)	2015	1, 2, 4
MINI Cabrio (R57)	2008	2, 4
MINI Limousine (F56/F55)	2013	1, 2, 4
MINI Limousine (R56)	2006	2, 4
MINI Paceman (R61)	2012	2, 4
MINI Coupe (R58)	2011	-
MINI Roadster (R59)	2011	-
MINI Countryman (F60)	2017	1, 2, 4
MINI Countryman (R60)	2010	2, 4



Lista de modelos de vehículos para el Junior Seat 2/3 BMW/MINI



El asiento infantil para vehículo Junior Seat 2/3 se ha probado y autorizado oficialmente conforme a la norma europea para sistemas de retención infantiles ECE R44/04.

La fijación del Junior Seat 2/3 en el vehículo por medio del cinturón de seguridad de tres puntos únicamente (sin sujeción de los brazos de retención a los anclajes ISOFIX del vehículo) cumple las condiciones de homologación "universal". Esto significa que el Junior Seat 2/3 es adecuado para la mayoría de asientos del vehículo, pero no para todos.

La fijación del Junior Seat 2/3 en el vehículo por medio del cinturón de seguridad de tres puntos y la sujeción de los brazos de retención a los anclajes ISOFIX del vehículo cumple las condiciones de homologación "semiuniversal". Este tipo de fijación solamente se admite en determinados asientos de algunos vehículos.

La siguiente lista de vehículos ofrece una visión general de los vehículos y asientos de vehículos que son aptos para la fijación "semiuniversal" del Junior Seat 2/3 en el momento de la producción. También puede consultar la lista de vehículos actualizada en nuestra página web www.bmw.com/childseats.

NOTA

Si no encuentra el modelo de su vehículo en la siguiente lista, diríjase a su concesionario BMW/MINI o compruebe si es posible la fijación en su vehículo a la hora de comprar el Junior Seat 2/3.

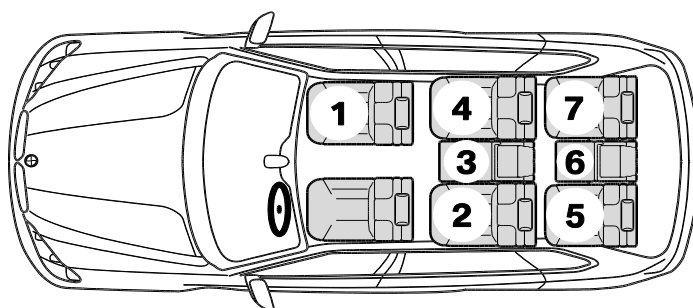
ATENCIÓN

El niño siempre va asegurado con el cinturón de seguridad de tres puntos, tanto si el uso es universal como semiuniversal.

Fije siempre el Junior Seat 2/3 en el vehículo como se describe en el manual de instrucciones. Siga también las instrucciones del manual de su vehículo.

NOTA

El accesorio de ajuste de altura del Junior Seat 2/3 puede estar limitado en algunos vehículos. Esto es así cuando el Junior Seat 2/3 está fijado a los puntos de anclaje ISOFIX del vehículo y entra en contacto con el techo interior, la luna trasera o el revestimiento interior (p. ej. con los montantes).



Únicamente es posible la fijación con un cinturón de tres puntos (homologación universal)

	<i>a partir del año de fabricación</i>	<i>Posición del asiento en el vehículo</i>
BMW		
1 (F20/F21/F52)	2011	2, 4
1 (E81/E82/E87/E88)	2004	2, 4
2 (F22/F23/F87)	2013	2, 4
2 (F45)	2014	1, 2, 4
2 (F46)	2014	1, 2, 4
3 (F30/F35/F80)	2012	2, 4
3 (F34)	2014	2, 4

Únicamente es posible la fijación con un cinturón de tres puntos (homologación universal)

	<i>a partir del año de fabricación</i>	<i>Posición del asiento en el vehículo</i>
3 (E90/E92/E93)	2005	1, 2, 4
3 (F31)	2012	2, 4
3 (E91)	2005	1, 2, 4
4 (F32/F33/F36/F82/F83)	2013	2, 4
5 (G30/G31/G32/G38)	2017	2, 4
5 (F10/F11/F07/F18)	2010	2, 4
5 (E60/E61)	2003	1, 2, 4
6 (F06/F12/F13)	2011	2, 4
7 (F01/F02)	2008	2, 4
7 (G11/G12)	2015	2, 4
X1 (E84)	2009	2, 4
X1 (F48 /F49)	2015	1, 2, 4
X3 (G01)	2017	2, 4
X3 (F25)	2010	2, 4
X3 (E83)	2003	1,2, 4
X4 (F26)	2014	2, 4
X5 (F15/F85)	2013	2, 4
X5 (E70)	2007	2, 4
X6 (E71)	2008	2, 4
X6 (F16/F86)	2014	1, 2, 4
Z4 (E89)	2009	1
i3	2013	2, 4
i8	2014	2, 4
MINI		
MINI Clubman (F54)	2015	1, 2, 4
MINI Clubman (R55)	2006	2, 4
MINI Cabrio (F57)	2015	1, 2, 4
MINI Cabrio (R57)	2008	2, 4
MINI Limousine (F56/F55)	2013	1, 2, 4
MINI Limousine (R56)	2006	2, 4
MINI Paceman (R61)	2012	2, 4
MINI Coupe (R58)	2011	-
MINI Roadster (R59)	2011	-
MINI Countryman (F60)	2017	1, 2, 4
MINI Countryman (R60)	2010	2, 4



Typlista för BMW/MINI Junior Seat 2/3



Bilbarnstolen Junior Seat 2/3 är testad och officiellt godkänd enligt den europeiska standarden för fasthållningsanordningar för barn ECE R44/04.

Fastsättning av Junior Seat 2/3 i bilen (utan att ansluta låsarmarna till bilens ISOFIX-förankringar) endast med 3-punktsbälte uppfyller villkoren för ett "universal"-godkännande. Detta innebär att Junior Seat 2/3 passar på de flesta, men inte alla bilsäten.

Fastsättningen av Junior Seat 2/3 med 3-punktsbältet och låsarmarna anslutna till bilens ISOFIX-förankringarna uppfyller villkoren för ett "semiuniversal"-godkännande. Sådan fastsättning är endast lämplig på bestämda säten i enskilda fordon. Denna fordonlista ger en översikt över bilar och bilsäten, som vid produktionstidpunkten är lämpliga för "semiuniversal"-fastsättning av Junior Seat 2/3. Dessutom kan du på vår webbsida www.bmw.com/childseats hämta den aktuella fordonlistan.

OBS!

Om du inte kan hitta din bil i denna lista kan du vända dig till din BMW/MINI-återförsäljare eller kontrollera när du köper Junior Seat 2/3 att den går att spänna fast i din bil.

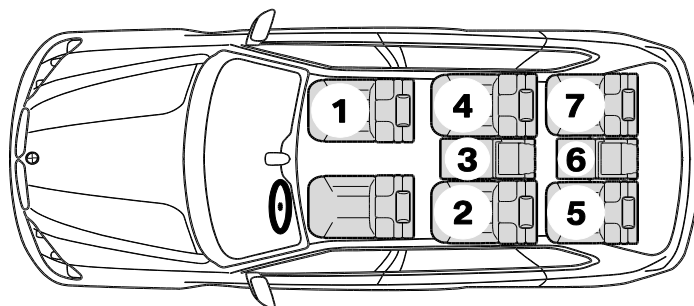
WARNING!

Barnet späns i båda fallen ("universal"- eller "semiuniversal"-användning) fast med 3-punktssäkerhetsbältet.

Följ beskrivningen i bruksanvisningen när du spänner fast Junior Seat 2/3 i bilen. Följ dessutom anvisningarna i manualen till din bil.

OBS!

Höjdjusteringen för Junior Seat 2/3 kan i vissa bilar vara begränsad. Detta kan vara fallet när Junior Seat 2/3 späns fast i bilens ISOFIX-förankringspunkter och den kommer i kontakt med biltaket, bakrutan eller kupéklädseln (t.ex. på vid stolparna).



fastsättning endast möjlig med 3-punktssäkerhetsbälte ("universal"-godkännande)

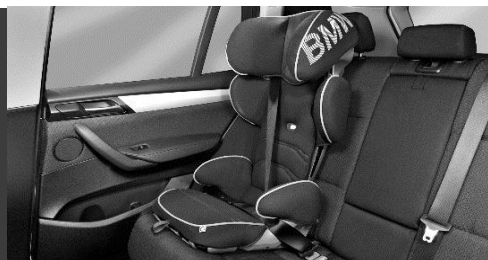
	<i>Fr.o.m. årsmodell</i>	<i>Sätesposition i bilen</i>
BMW		
1 (F20/F21/F52)	2011	2, 4
1 (E81/E82/E87/E88)	2004	2, 4
2 (F22/F23/F87)	2013	2, 4
2 (F45)	2014	1, 2, 4
2 (F46)	2014	1, 2, 4
3 (F30/F35/F80)	2012	2, 4
3 (F34)	2014	2, 4
3 (E90/E92/E93)	2005	1, 2, 4
3 (F31)	2012	2, 4
3 (E91)	2005	1, 2, 4
4 (F32/F33/F36/F82/F83)	2013	2, 4

fastsättning endast möjlig med 3-punktssäkerhetsbälte ("universal"-godkännande)

	<i>Fr.o.m. årsmodell</i>	<i>Sätesposition i bilen</i>
5 (G30/G31/G32/G38)	2017	2, 4
5 (F10/F11/F07/F18)	2010	2, 4
5 (E60/E61)	2003	1, 2, 4
6 (F06/F12/F13)	2011	2, 4
7 (F01/F02)	2008	2, 4
7 (G11/G12)	2015	2, 4
X1 (E84)	2009	2, 4
X1 (F48 /F49)	2015	1, 2, 4
X3 (G01)	2017	2, 4
X3 (F25)	2010	2, 4
X3 (E83)	2003	1,2, 4
X4 (F26)	2014	2, 4
X5 (F15/F85)	2013	2, 4
X5 (E70)	2007	2, 4
X6 (E71)	2008	2, 4
X6 (F16/F86)	2014	1, 2, 4
Z4 (E89)	2009	1
i3	2013	2, 4
i8	2014	2, 4
MINI		
MINI Clubman (F54)	2015	1, 2, 4
MINI Clubman (R55)	2006	2, 4
MINI Cabrio (F57)	2015	1, 2, 4
MINI Cabrio (R57)	2008	2, 4
MINI Limousine (F56/F55)	2013	1, 2, 4
MINI Limousine (R56)	2006	2, 4
MINI Paceman (R61)	2012	2, 4
MINI Coupe (R58)	2011	-
MINI Roadster (R59)	2011	-
MINI Countryman (F60)	2017	1, 2, 4
MINI Countryman (R60)	2010	2, 4



Lista de modelos para a cadeira Junior Seat 2/3 BMW/MINI



A cadeira de crianças para automóveis Junior Seat 2/3 foi testada e oficialmente homologada em conformidade com a norma europeia para sistemas especiais de retenção para crianças ECE R44/04.

A fixação da cadeira Junior Seat 2/3 no veículo (sem uma ligação dos braços de engate aos sistemas de fixação ISOFIX instalados no veículo), somente efetuada através do cinto de segurança de 3 pontos, está em conformidade com as condições da homologação "Universal". Isso significa que a cadeira Junior Seat 2/3 está indicada para utilização na maioria dos veículos, mas não em todos.

A fixação da cadeira Junior Seat 2/3 através do cinto de segurança de 3 pontos, e com uma ligação dos braços de engate aos sistemas de fixação ISOFIX instalados no veículo, está em conformidade com as condições da homologação "Semi-Universal". Uma fixação deste tipo só é adequada para determinados bancos de veículos.

Esta lista de modelos de veículos apresenta uma vista geral dos veículos e dos assentos de veículos que, à data da produção, estão indicados para a fixação conforme a homologação "Semi-Universal" da cadeira Junior Seat 2/3. Na nossa página Web www.bmw.com/childseats poderão consultar a lista atual de veículos.

OBSERVAÇÃO!

Caso o seu veículo não conste dessa lista, dirija-se ao seu Concessionário BMW/MINI ou verifique, aquando da compra da cadeira Junior Seat 2/3, se ela pode ser fixada ao seu veículo.

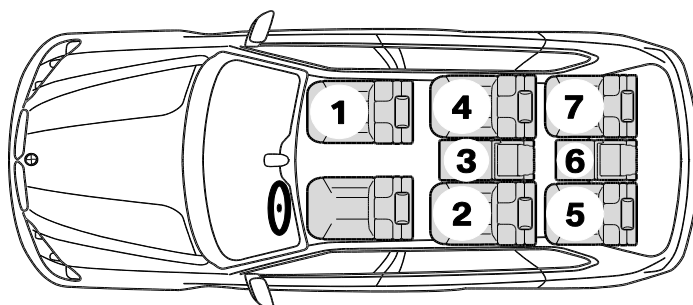
AVISO!

Em ambos os casos (utilização conforme a homologação "Universal" ou "Semi-Universal"), a criança deve ser sempre presa com o cinto de segurança de 3 pontos.

Prenda sempre a cadeira Junior Seat 2/3 no veículo da forma descrita no respetivo manual de instruções. Além disso, cumpra também as instruções do manual de instruções do seu veículo.

OBSERVAÇÃO!

A extensão em altura da cadeira Junior Seat 2/3 pode ser limitada em alguns veículos. Isso pode acontecer quando a cadeira Junior Seat 2/3 é fixada aos pontos de fixação do sistema de fixação ISOFIX instalados no veículo e a cadeira fica encostada ao forro do tejadilho, ao óculo traseiro ou ao revestimento interno (das colunas, por exemplo).



Fixação só possível com o cinto de segurança de 3 pontos (homologação Universal)

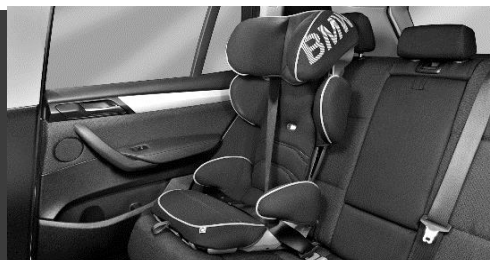
	<i>a partir do ano de fabrico</i>	<i>Posição do banco no veículo</i>
BMW		
1 (F20/F21/F52)	2011	2, 4
1 (E81/E82/E87/E88)	2004	2, 4
2 (F22/F23/F87)	2013	2, 4
2 (F45)	2014	1, 2, 4
2 (F46)	2014	1, 2, 4

Fixação só possível com o cinto de segurança de 3 pontos (homologação Universal)

	<i>a partir do ano de fabrico</i>	<i>Posição do banco no veículo</i>
3 (F30/F35/F80)	2012	2, 4
3 (F34)	2014	2, 4
3 (E90/E92/E93)	2005	1, 2, 4
3 (F31)	2012	2, 4
3 (E91)	2005	1, 2, 4
4 (F32/F33/F36/F82/F83)	2013	2, 4
5 (G30/G31/G32/G38)	2017	2, 4
5 (F10/F11/F07/F18)	2010	2, 4
5 (E60/E61)	2003	1, 2, 4
6 (F06/F12/F13)	2011	2, 4
7 (F01/F02)	2008	2, 4
7 (G11/G12)	2015	2, 4
X1 (E84)	2009	2, 4
X1 (F48 /F49)	2015	1, 2, 4
X3 (G01)	2017	2, 4
X3 (F25)	2010	2, 4
X3 (E83)	2003	1,2, 4
X4 (F26)	2014	2, 4
X5 (F15/F85)	2013	2, 4
X5 (E70)	2007	2, 4
X6 (E71)	2008	2, 4
X6 (F16/F86)	2014	1, 2, 4
Z4 (E89)	2009	1
i3	2013	2, 4
i8	2014	2, 4
MINI		
MINI Clubman (F54)	2015	1, 2, 4
MINI Clubman (R55)	2006	2, 4
MINI Cabrio (F57)	2015	1, 2, 4
MINI Cabrio (R57)	2008	2, 4
MINI Limousine (F56/F55)	2013	1, 2, 4
MINI Limousine (R56)	2006	2, 4
MINI Paceman (R61)	2012	2, 4
MINI Coupe (R58)	2011	-
MINI Roadster (R59)	2011	-
MINI Countryman (F60)	2017	1, 2, 4
MINI Countryman (R60)	2010	2, 4



Совместимость BMW/MINI Junior Seat 2/3



Детское автомобильное кресло Junior Seat 2/3 прошло испытания и официально допущено к эксплуатации согласно Европейскому стандарту по детским системам безопасности ECE R44/04.

Закрепление кресла Junior Seat 2/3 в автомобиле (без соединения кронштейнов с креплениями ISOFIX) только с помощью 3-точечного ремня безопасности соответствует условиям допуска систем безопасности универсального типа. Это означает, что кресло Junior Seat 2/3 совместимо с большинством автомобильных сидений, но не со всеми.

Закрепление кресла Junior Seat 2/3 с помощью 3-точечного ремня безопасности с соединением кронштейнов и имеющихся в автомобиле креплений ISOFIX соответствует условиям допуска систем безопасности полууниверсального типа. Такой способ закрепления подходит только для определенных сидений в отдельных моделях автомобилей.

В этом списке приведен обзор автомобилей и автомобильных сидений, которые на момент производства были совместимы с полууниверсальным креплением Junior Seat 2/3. Кроме того, вы можете найти актуальную версию списка на сайте www.bmw.com/childseats.

ПРИМЕЧАНИЕ

Если вы не нашли свой автомобиль в этом списке, обратитесь к дилеру BMW/MINI в своем регионе. При покупке Junior Seat 2/3 проверьте, возможно ли его закрепление в вашем автомобиле.

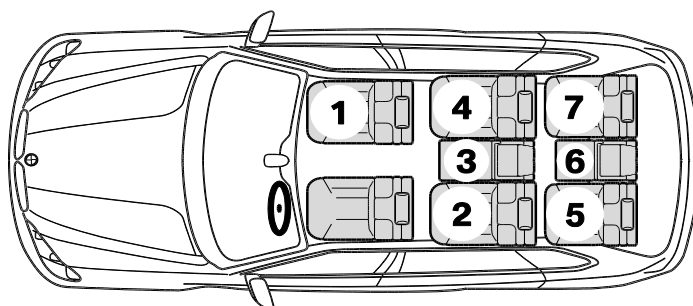
ПРЕДУПРЕЖДЕНИЕ!

В обоих случаях (при универсальном и полууниверсальном креплении) ребенка следует пристегивать с помощью 3-точечного ремня безопасности.

Когда кресло Junior Seat 2/3 находится в автомобиле, оно должно быть всегда пристегнуто согласно указаниям, приведенным в инструкции. Также следуйте указаниям, приведенным в руководстве по эксплуатации автомобиля.

ПРИМЕЧАНИЕ

Изменение высоты Junior Seat 2/3 в некоторых моделях автомобилей может быть ограничено. Это возможно, если Junior Seat 2/3 фиксируется с помощью автомобильных креплений ISOFIX и в результате контактирует с потолком, задним стеклом или внутренней обшивкой (например, у стоек).



Допускается только крепление с помощью 3-точечного ремня (универсальный тип)

	С даты	Положение в автомобиле
BMW		
1 (F20/F21/F52)	2011	2, 4
1 (E81/E82/E87/E88)	2004	2, 4
2 (F22/F23/F87)	2013	2, 4
2 (F45)	2014	1, 2, 4
2 (F46)	2014	1, 2, 4
3 (F30/F35/F80)	2012	2, 4

Допускается только крепление с помощью 3-точечного ремня (универсальный тип)

	С даты	Положение в автомобиле
3 (F34)	2014	2, 4
3 (E90/E92/E93)	2005	1, 2, 4
3 (F31)	2012	2, 4
3 (E91)	2005	1, 2, 4
4 (F32/F33/F36/F82/F83)	2013	2, 4
5 (G30/G31/G32/G38)	2017	2, 4
5 (F10/F11/F07/F18)	2010	2, 4
5 (E60/E61)	2003	1, 2, 4
6 (F06/F12/F13)	2011	2, 4
7 (F01/F02)	2008	2, 4
7 (G11/G12)	2015	2, 4
X1 (E84)	2009	2, 4
X1 (F48 /F49)	2015	1, 2, 4
X3 (G01)	2017	2, 4
X3 (F25)	2010	2, 4
X3 (E83)	2003	1,2, 4
X4 (F26)	2014	2, 4
X5 (F15/F85)	2013	2, 4
X5 (E70)	2007	2, 4
X6 (E71)	2008	2, 4
X6 (F16/F86)	2014	1, 2, 4
Z4 (E89)	2009	1
i3	2013	2, 4
i8	2014	2, 4
MINI		
MINI Clubman (F54)	2015	1, 2, 4
MINI Clubman (R55)	2006	2, 4
MINI Cabrio (F57)	2015	1, 2, 4
MINI Cabrio (R57)	2008	2, 4
MINI Limousine (F56/F55)	2013	1, 2, 4
MINI Limousine (R56)	2006	2, 4
MINI Paceman (R61)	2012	2, 4
MINI Coupe (R58)	2011	-
MINI Roadster (R59)	2011	-
MINI Countryman (F60)	2017	1, 2, 4
MINI Countryman (R60)	2010	2, 4



BMW/MINI ジュニアシート2/3用種別一覧



オートチャイルドシートJunior Seat 2/3はチャイルドサポートシステム欧州規格ECE R44/04に準拠して試験され公的に認可されています。

Junior Seat

2/3の固定は（はめ込みレバーを車両側ISOFIXアンカーと接続せず）3ポイントシートベルトによってのみ「汎用」認可条件に準拠します。すなわちJunior Seat 2/3は全車両座席にはではなく大部分には適合します。

3ポイントシートベルトと接続してJunior Seat

2/3を固定し、はめ込みレバーを車両側ISOFIXアンカーすると、「準汎用」認可条件に準拠します。このような固定方法は個々の車両の特定の座席の上でしか適しません。

ここに記載の車両一覧は製造時点においてJunior Seat

2/3の「準汎用」固定用に適している車両と車両座席の概要です。当方のウェブサイトでwww.bmw.com/childseats最新種別一覧をご覧ください。

注意！

この一覧にお使いの車両が記載されていない場合、BMW/MINIディーラーに問い合わせるかジュニアシート2/3の購入時にお使いの車両に固定できるかどうかを確認してください。

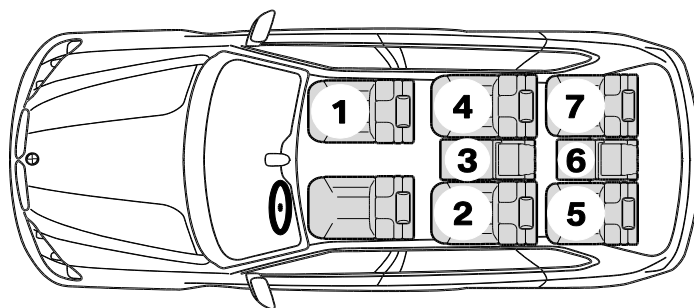
警告！

子供は両方の場合（「汎用」または「準汎用」）に常に3ポイントシートベルトで固定します。

車両には常にジュニアシート2/3を取扱説明書に従って固定してください。さらに車両取扱説明書に記載の指示にも従ってください。

注意！

ジュニアシート2/3の引き出し高さは一部車両の場合制約がある場合があります。この制約はジュニアシート2/3を車載ISOFIXアンカーに固定したときサンルーフ、リアウィンドウまたは（ピラー等の）車内トリムと接触するときにあります。



#3ポイントシートベルト (汎用認可) による固定のみ

	製造年以降	車内でのシート位置
BMW		
1 (F20/F21/F52)	2011	2, 4
1 (E81/E82/E87/E88)	2004	2, 4
2 (F22/F23/F87)	2013	2, 4
2 (F45)	2014	1, 2, 4
2 (F46)	2014	1, 2, 4
3 (F30/F35/F80)	2012	2, 4
3 (F34)	2014	2, 4
3 (E90/E92/E93)	2005	1, 2, 4
3 (F31)	2012	2, 4

#3ポイントシートベルト (汎用認可) による固定のみ

	製造年以降	車内でのシート位置
3 (E91)	2005	1, 2, 4
4 (F32/F33/F36/F82/F83)	2013	2, 4
5 (G30/G31/G32/G38)	2017	2, 4
5 (F10/F11/F07/F18)	2010	2, 4
5 (E60/E61)	2003	1, 2, 4
6 (F06/F12/F13)	2011	2, 4
7 (F01/F02)	2008	2, 4
7 (G11/G12)	2015	2, 4
X1 (E84)	2009	2, 4
X1 (F48 /F49)	2015	1, 2, 4
X3 (G01)	2017	2, 4
X3 (F25)	2010	2, 4
X3 (E83)	2003	1,2, 4
X4 (F26)	2014	2, 4
X5 (F15/F85)	2013	2, 4
X5 (E70)	2007	2, 4
X6 (E71)	2008	2, 4
X6 (F16/F86)	2014	1, 2, 4
Z4 (E89)	2009	1
i3	2013	2, 4
i8	2014	2, 4
MINI		
MINI Clubman (F54)	2015	1, 2, 4
MINI Clubman (R55)	2006	2, 4
MINI Cabrio (F57)	2015	1, 2, 4
MINI Cabrio (R57)	2008	2, 4
MINI Limousine (F56/F55)	2013	1, 2, 4
MINI Limousine (R56)	2006	2, 4
MINI Paceman (R61)	2012	2, 4
MINI Coupe (R58)	2011	-
MINI Roadster (R59)	2011	-
MINI Countryman (F60)	2017	1, 2, 4
MINI Countryman (R60)	2010	2, 4



BMW/MINI少年座椅2/3型号列表



儿童汽车座椅中的少儿座椅2/3经过儿童保护系统中国标准CCC/GB27887-2011的检测和官方授权。

只能通过3点式安全带将Junior Seat

2/3固定在车内（固定臂不连接汽车侧面的ISOFIX固定装置），这符合“通用”许可的条件。这意味着Junior Seat 2/3适用于大部分汽车座椅，但不是所有汽车座椅。

通过3点式安全带和固定臂与汽车侧面ISOFIX固定装置的连接固定Junior Seat

2/3，这符合“半通用”许可的条件。只有个别汽车的特定座椅才适合采用此类固定方法。

该汽车列表提供了在生产时间点前适于“半通用”固定Junior Seat

2/3的汽车和汽车座椅的概览。另外您可以在我们的主页www.bmw.com/childseats上调出最新的汽车列表。

提示！

如果您在该列表中未找到您的车型，请与BMW/MINI经销商联系，或者在购买少年座椅2/3时检查是否能将它固定在您的汽车中。

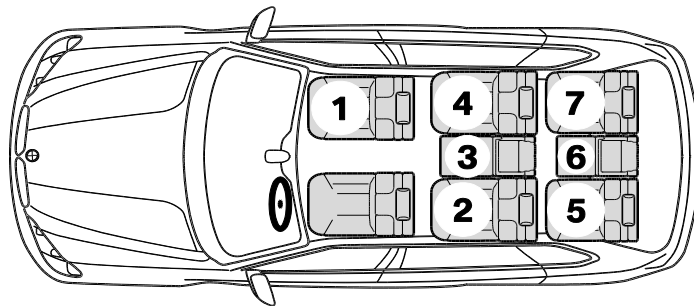
警告！

在这两种情况下（“通用”或“半通用”使用）始终通过3点式安全带保护儿童。

请按操作说明书所述随时将少年座椅2/3固定在车辆中。另外请遵守汽车运行指南中的指示。

提示！

在某些车型中，少年座椅2/3的高度伸长可能受到限制。这方面的原因可能是少年座椅2/3被固定在了车辆一侧的ISOFIX固定装置固定点上，并且与顶篷、后窗玻璃或（比如支柱上的）内护板相接触。



#只能通过3点安全带固定（通用许可）

	制造年份 起自	汽车内的座椅位置
BMW		
1 (F20/F21/F52)	2011	2, 4
1 (E81/E82/E87/E88)	2004	2, 4
2 (F22/F23/F87)	2013	2, 4
2 (F45)	2014	1, 2, 4
2 (F46)	2014	1, 2, 4
3 (F30/F35/F80)	2012	2, 4
3 (F34)	2014	2, 4
3 (E90/E92/E93)	2005	1, 2, 4
3 (F31)	2012	2, 4
3 (E91)	2005	1, 2, 4
4 (F32/F33/F36/F82/F83)	2013	2, 4
5 (G30/G31/G32/G38)	2017	2, 4

#只能通过3点安全带固定 (通用许可)

	制造年份 起自	汽车内的座椅位置
5 (F10/F11/F07/F18)	2010	2, 4
5 (E60/E61)	2003	1, 2, 4
6 (F06/F12/F13)	2011	2, 4
7 (F01/F02)	2008	2, 4
7 (G11/G12)	2015	2, 4
X1 (E84)	2009	2, 4
X1 (F48 /F49)	2015	1, 2, 4
X3 (G01)	2017	2, 4
X3 (F25)	2010	2, 4
X3 (E83)	2003	1,2, 4
X4 (F26)	2014	2, 4
X5 (F15/F85)	2013	2, 4
X5 (E70)	2007	2, 4
X6 (E71)	2008	2, 4
X6 (F16/F86)	2014	1, 2, 4
Z4 (E89)	2009	1
i3	2013	2, 4
i8	2014	2, 4
MINI		
MINI Clubman (F54)	2015	1, 2, 4
MINI Clubman (R55)	2006	2, 4
MINI Cabrio (F57)	2015	1, 2, 4
MINI Cabrio (R57)	2008	2, 4
MINI Limousine (F56/F55)	2013	1, 2, 4
MINI Limousine (R56)	2006	2, 4
MINI Paceman (R61)	2012	2, 4
MINI Coupe (R58)	2011	-
MINI Roadster (R59)	2011	-
MINI Countryman (F60)	2017	1, 2, 4
MINI Countryman (R60)	2010	2, 4



Typeliste til BMW/MINI Junior Seat 2/3



Barnestolen Junior Seat 2/3 er kontrolleret og officielt godkendt i overensstemmelse med den europæiske standard for børnesikkerhedssystemer ECE R44/04.

Fastgørelsen af Junior Seat 2/3 i bilen (uden sammenkobling af låsearmene med ISOFIX-forankringspunkterne i bilen) kun ved hjælp af 3-punktssikkerhedsselen svarer til betingelserne i den "universelle" godkendelse. Det betyder, at Junior Seat 2/3 passer på de fleste, men ikke alle bilsæder.

Fastgørelsen af Junior Seat 2/3 ved hjælp af 3-punktssikkerhedsselen og sammenkobling af låsearmene med ISOFIX-forankringspunkterne i bilen svarer til betingelserne i den "halvuniverselle" godkendelse. En sådan fastgørelse er kun egnet på bestemte sæder i enkelte køretøjer.

Denne køretøjsliste er en oversigt over de biler og bilsæder, der på produktionstidspunktet er egnede til "halvuniversel" fastgøring af Junior Seat 2/3. Derudover kan du på vores hjemmeside www.bmw.com/childseats hente den til enhver tid aktuelle køretøjsliste.

BEMÆRK!

Hvis du ikke kan finde din bil på denne liste, bedes du henvende dig til din BMW/MINI-forhandler eller ved købet af Junior Seat 2/3 kontrollere, om fastgøring i din bil er mulig.

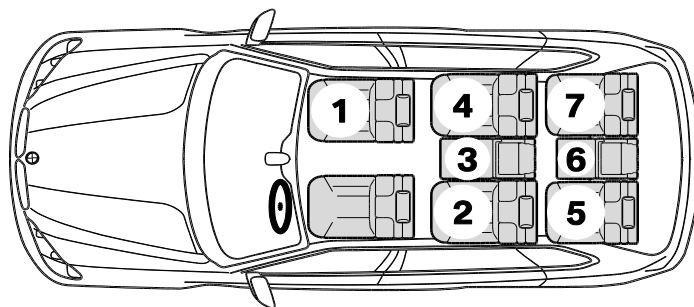
ADVARSEL!

Barnet sikres i begge situationer ("universel" eller "halvuniversel" anvendelse) altid ved hjælp af 3-punktssikkerhedsselen.

Sørg for, at Junior Seat 2/3 altid fastgøres i bilen som beskrevet i brugsanvisningen. Følg derudover anvisningerne i instruktionsbogen til bilen.

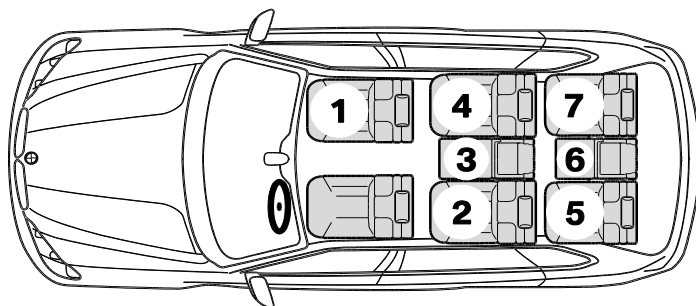
BEMÆRK!

Højdeudtrækket på Junior Seat 2/3 kan være begrænset i bestemte biler. Dette vil være tilfældet i situationer, hvor Junior Seat 2/3 fastgøres til ISOFIX-forankringspunkterne i bilen, og der opstår kontakt med taghimlen, bagruden eller indvendige beklædningsdele (f.eks. søjlerne).



Fastgørelse kun mulig med 3-punktssæle (universel godkendelse)

	fra årgang	Sædeposition i bilen
BMW		
1 (F20/F21/F52)	2011	2, 4
1 (E81/E82/E87/E88)	2004	2, 4
2 (F22/F23/F87)	2013	2, 4
2 (F45)	2014	1, 2, 4
2 (F46)	2014	1, 2, 4
3 (F30/F35/F80)	2012	2, 4
3 (F34)	2014	2, 4



Fastgørelse kun mulig med 3-punktssele (universel godkendelse)

	<i>fra årgang</i>	<i>Sædeposition i bilen</i>
3 (E90/E92/E93)	2005	1, 2, 4
3 (F31)	2012	2, 4
3 (E91)	2005	1, 2, 4
4 (F32/F33/F36/F82/F83)	2013	2, 4
5 (G30/G31/G32/G38)	2017	2, 4
5 (F10/F11/F07/F18)	2010	2, 4
5 (E60/E61)	2003	1, 2, 4
6 (F06/F12/F13)	2011	2, 4
7 (F01/F02)	2008	2, 4
7 (G11/G12)	2015	2, 4
X1 (E84)	2009	2, 4
X1 (F48 /F49)	2015	1, 2, 4
X3 (G01)	2017	2, 4
X3 (F25)	2010	2, 4
X3 (E83)	2003	1,2, 4
X4 (F26)	2014	2, 4
X5 (F15/F85)	2013	2, 4
X5 (E70)	2007	2, 4
X6 (E71)	2008	2, 4
X6 (F16/F86)	2014	1, 2, 4
Z4 (E89)	2009	1
i3	2013	2, 4
i8	2014	2, 4
MINI		
MINI Clubman (F54)	2015	1, 2, 4
MINI Clubman (R55)	2006	2, 4
MINI Cabrio (F57)	2015	1, 2, 4
MINI Cabrio (R57)	2008	2, 4
MINI Limousine (F56/F55)	2013	1, 2, 4
MINI Limousine (R56)	2006	2, 4
MINI Paceman (R61)	2012	2, 4
MINI Coupe (R58)	2011	-
MINI Roadster (R59)	2011	-
MINI Countryman (F60)	2017	1, 2, 4
MINI Countryman (R60)	2010	2, 4



Tyypiluettelo BMW/MINI Junior Seat 2/3



Autoon asennettava Junior Seat 2/3 -turvavyöistuin on tarkastettu ja hyväksytty eurooppalaisen turvallisuusstandardin ECE R44/04 mukaisesti.

Junior Seat 2/3 -turvavyöistuimen saa kiinnittää autoon (jos istuimessa ei ole auton ISOFIX-kiinnitysosiin sopivia kiinnitysosia) vain 3-pisteturvavyöllä, joka täyttää yleisen Universal-hyväksynnän vaatimukset. Junior Seat 2/3 -turvavyöistuimen voi siis kiinnittää useimmille mutta ei kaiken mallisille auton istuimille.

Kun Junior Seat 2/3 -turvavyöistuin kiinnitetään auton istuimeen 3-pisteturvavyöllä ja niin, että tuet on kiinnitetty ajoneuvon ISOFIX-kiinnityspisteisiin, istuimen kiinnitys täyttää yleisen Semi Universal -hyväksynnän vaatimukset. Istuin voidaan kiinnittää tällä tavalla vain tiettyihin istuimiin autossa.

Tämä autoluettelo sisältää yleiskatsauksen automalleista ja auton istuimista, joihin Junior Seat 2/3 -turvavyöistuin voidaan kiinnittää Semi Universal -hyväksynnän mukaisesti auton valmistusajankohdan tietojen mukaan. Täydellinen autoluettelo löytyy sivustoltamme osoitteesta www.bmw.com/childseats.

TÄRKEÄÄ!

Jos oma autosi ei ole tässä luettelossa, ota yhteys BMW/MINI-liikkeeseen tai tarkasta Junior Seat 2/3 -istuimen soveltuvuus autoosi ennen turvaistuimen ostoa.

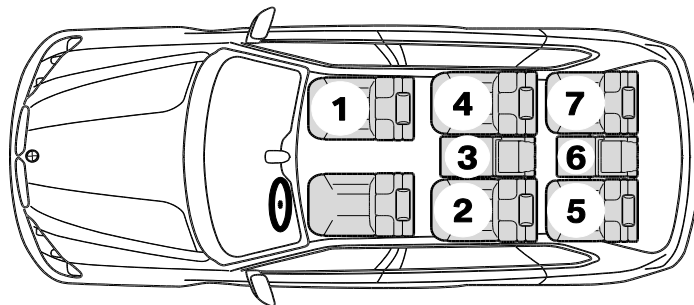
VAROITUS!

Lapsi kiinnitetään istuimeen molemmissa tapauksissa (Universal- tai Semi Universal -käyttö) aina 3-pisteturvavyöllä.

Kiinnitä Junior Seat 2/3 -turvavyöistuin autoon aina käyttöohjeen mukaisesti. Noudata lisäksi autosi käyttöohjeessa annettuja ohjeita.

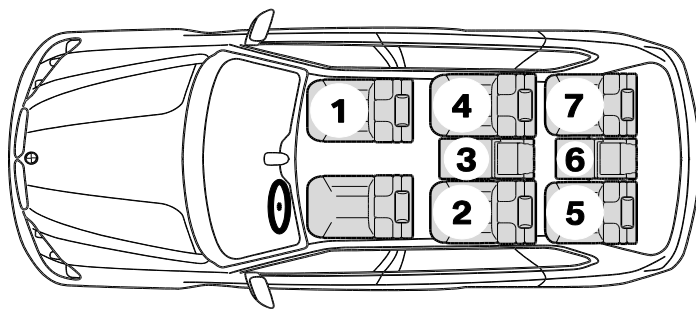
TÄRKEÄÄ!

Junior Seat 2/3 -turvavyöistuimen korkeussäätö voi toimia rajoitetusti joissakin autoissa. Se on mahdollista, kun Junior Seat 2/3 kiinnitetään auton ISOFIX-kiinnityspisteisiin ja istuin yltää kattoverhoiluun, takalasiin tai sisäverhoiluun (esim. pilareihin).



Kiinnitys myös pelkällä 3-pisteturvavyöllä (Universal-hyväksyntä)

	<i>valmistusvuodesta</i>	<i>Istuimen paikka autossa</i>
BMW		
1 (F20/F21/F52)	2011	2, 4
1 (E81/E82/E87/E88)	2004	2, 4
2 (F22/F23/F87)	2013	2, 4
2 (F45)	2014	1, 2, 4
2 (F46)	2014	1, 2, 4
3 (F30/F35/F80)	2012	2, 4
3 (F34)	2014	2, 4



Kiinnitys myös pelkällä 3-pisteturvavyöllä (Universal-hyväksyntä)

	<i>valmistusvuodesta</i>	<i>Istuimen paikka autossa</i>
3 (E90/E92/E93)	2005	1, 2, 4
3 (F31)	2012	2, 4
3 (E91)	2005	1, 2, 4
4 (F32/F33/F36/F82/F83)	2013	2, 4
5 (G30/G31/G32/G38)	2017	2, 4
5 (F10/F11/F07/F18)	2010	2, 4
5 (E60/E61)	2003	1, 2, 4
6 (F06/F12/F13)	2011	2, 4
7 (F01/F02)	2008	2, 4
7 (G11/G12)	2015	2, 4
X1 (E84)	2009	2, 4
X1 (F48 /F49)	2015	1, 2, 4
X3 (G01)	2017	2, 4
X3 (F25)	2010	2, 4
X3 (E83)	2003	1,2, 4
X4 (F26)	2014	2, 4
X5 (F15/F85)	2013	2, 4
X5 (E70)	2007	2, 4
X6 (E71)	2008	2, 4
X6 (F16/F86)	2014	1, 2, 4
Z4 (E89)	2009	1
i3	2013	2, 4
i8	2014	2, 4
MINI		
MINI Clubman (F54)	2015	1, 2, 4
MINI Clubman (R55)	2006	2, 4
MINI Cabrio (F57)	2015	1, 2, 4
MINI Cabrio (R57)	2008	2, 4
MINI Limousine (F56/F55)	2013	1, 2, 4
MINI Limousine (R56)	2006	2, 4
MINI Paceman (R61)	2012	2, 4
MINI Coupe (R58)	2011	-
MINI Roadster (R59)	2011	-
MINI Countryman (F60)	2017	1, 2, 4
MINI Countryman (R60)	2010	2, 4



Typeliste s for BMW/MINI Junior Seat 2/3



Bilbarnesetet Junior Seat 2/3 er kontrollert og offisielt godkjent iht. den europeiske standarden for barnesikringssystemer ECE R44/04.

Festet til Junior Seat 2/3 i kjøretøyet (uten at låsearmene er festet til kjøretøyets egne ISOFIX-forankringer) oppfylder kravene til "Universal"-godkjenningen kun med 3-punkts-sikkerhetsbelte. Dette betyr at Junior Seat 2/3 passer på de fleste, men ikke på alle kjøretøyseter.

Festet til Junior Seat 2/3 i kjøretøyet med 3-punkts-sikkerhetsbelte og en med låsearmene festet til kjøretøyets egne ISOFIX-forankringer oppfylder kravene til "Semi-Universal"-godkjenningen. Et slikt feste er bare egnet på bestemte seter i enkelte kjøretøy. I denne kjøretøylisten finner du en oversikt over kjøretøyene og kjøretøysetene, som på produksjonstidspunktet er egnet for "Semi-Universal"-festet for Junior Seat 2/3. I tillegg finner du aktuell kjøretøyliste på vår hjemmeside www.bmw.com/childseats.

MERK!

Hvis du ikke finner kjøretøyet ditt i denne listen, må du kontakte din BMW/MINI-forhandler, eller kontrollere om Junior Seat 2/3 kan festes i kjøretøyet ditt når du kjøper barnesetet.

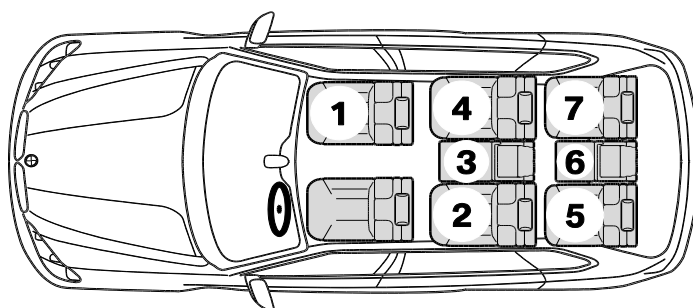
ADVARSEL!

I begge tilfeller ("universal" eller "semi-universal" bruk) sikres barnet alltid med 3-punkts-sikkerhetsbeltet.

Fest alltid Junior Seat 2/3 i kjøretøyet som beskrevet i bruksanvisningen. Følg i tillegg anvisningene i kjøretøybruksanvisningen.

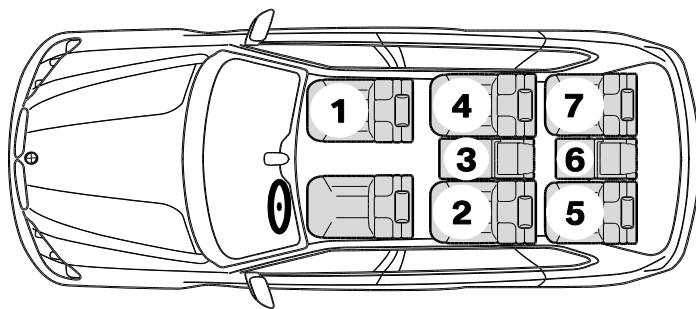
MERK!

Høydejusteringen på Junior Seat 2/3 kan være begrenset i mange kjøretøy. Dette kan skje hvis Junior Seat 2/3 festes til ISOFIX-forankringspunktene i kjøretøyet og det kommer i kontakt med takhimlingen, bakvinduet eller interiørkledningen (f.eks. på søyler).



Feste kun mulig med 3-punktsbelte (universal-godkjenning)

	<i>fra produksjonsår</i>	<i>Seteposisjon i kjøretøyet</i>
BMW		
1 (F20/F21/F52)	2011	2, 4
1 (E81/E82/E87/E88)	2004	2, 4
2 (F22/F23/F87)	2013	2, 4
2 (F45)	2014	1, 2, 4
2 (F46)	2014	1, 2, 4
3 (F30/F35/F80)	2012	2, 4
3 (F34)	2014	2, 4
3 (E90/E92/E93)	2005	1, 2, 4

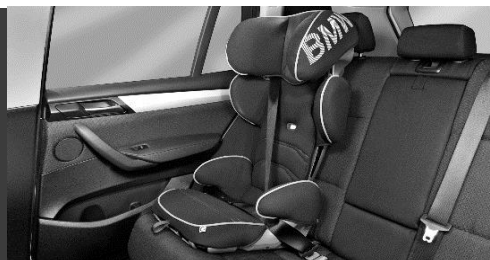


Feste kun mulig med 3-punktsbelte (universal-godkjenning)

	<i>fra produksjonsår</i>	<i>Seteposisjon i kjøretøyet</i>
3 (F31)	2012	2, 4
3 (E91)	2005	1, 2, 4
4 (F32/F33/F36/F82/F83)	2013	2, 4
5 (G30/G31/G32/G38)	2017	2, 4
5 (F10/F11/F07/F18)	2010	2, 4
5 (E60/E61)	2003	1, 2, 4
6 (F06/F12/F13)	2011	2, 4
7 (F01/F02)	2008	2, 4
7 (G11/G12)	2015	2, 4
X1 (E84)	2009	2, 4
X1 (F48 /F49)	2015	1, 2, 4
X3 (G01)	2017	2, 4
X3 (F25)	2010	2, 4
X3 (E83)	2003	1,2, 4
X4 (F26)	2014	2, 4
X5 (F15/F85)	2013	2, 4
X5 (E70)	2007	2, 4
X6 (E71)	2008	2, 4
X6 (F16/F86)	2014	1, 2, 4
Z4 (E89)	2009	1
i3	2013	2, 4
i8	2014	2, 4
MINI		
MINI Clubman (F54)	2015	1, 2, 4
MINI Clubman (R55)	2006	2, 4
MINI Cabrio (F57)	2015	1, 2, 4
MINI Cabrio (R57)	2008	2, 4
MINI Limousine (F56/F55)	2013	1, 2, 4
MINI Limousine (R56)	2006	2, 4
MINI Paceman (R61)	2012	2, 4
MINI Coupe (R58)	2011	-
MINI Roadster (R59)	2011	-
MINI Countryman (F60)	2017	1, 2, 4
MINI Countryman (R60)	2010	2, 4



Κατάλογος τύπων για το παιδικό κάθισμα BMW/MINI Junior Seat 2/3



Το παιδικό κάθισμα αυτοκινήτου Junior Seat 2/3 έχει δοκιμαστεί και εγκριθεί επίσημα σύμφωνα με το ευρωπαϊκό πρότυπο ECE R44/04 για τα συστήματα συγκράτησης παιδιών.

Η στερέωση του παιδικού καθίσματος Junior Seat 2/3 στο όχημα (χωρίς σύνδεση των βραχιόνων καθίσματος με τις εποχούμενες αγκυρώσεις ISOFIX) μόνο με τη ζώνη ασφαλείας 3 σημείων πληροί τις προϋποθέσεις της "καθολικής" έγκρισης. Αυτό σημαίνει ότι το παιδικό κάθισμα Junior Seat 2/3 ταιριάζει μεν στα περισσότερα, όχι όμως σε όλα τα καθίσματα αυτοκινήτου.

Η στερέωση του παιδικού καθίσματος Junior Seat 2/3 στη ζώνη ασφαλείας 3 σημείων και η σύνδεση των βραχιόνων καθίσματος με τις εποχούμενες αγκυρώσεις ISOFIX πληρούν τις προϋποθέσεις της "οιονεί καθολικής" έγκρισης. Η εν λόγω στερέωση είναι κατάλληλη μόνο για ορισμένα καθίσματα μεμονωμένων οχημάτων. Αυτός ο κατάλογος παρουσιάζει τα οχήματα και τα καθίσματα οχημάτων που είναι κατάλληλα, έως τη στιγμή της παραγωγής, για την "οιονεί καθολική" στερέωση του παιδικού καθίσματος Junior Seat 2/3. Επιπλέον, μπορείτε να βρείτε τον υφιστάμενο κατάλογο οχημάτων στην αρχική σελίδα μας www.bmw.com/childseats.

ΣΗΜΕΙΩΣΗ:

Εάν το όχημά σας δεν περιλαμβάνεται στον εν λόγω κατάλογο, επικοινωνήστε με τον οικείο αντιπρόσωπο BMW/MINI ή ελέγξτε κατά την αγορά του παιδικού καθίσματος Junior Seat 2/3 εάν είναι εφικτή η στερέωση στο όχημά σας.

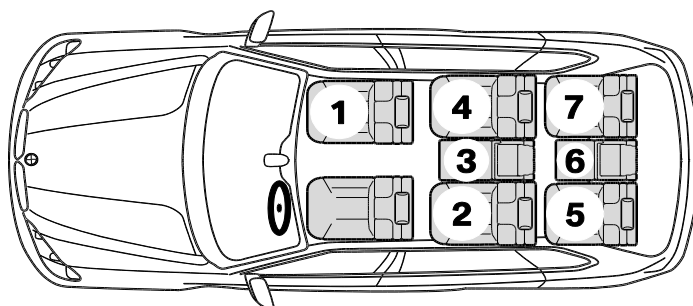
ΠΡΟΕΙΔΟΠΟΙΗΣΗ

Σε αμφότερες τις περιπτώσεις ("καθολική" και "οιονεί καθολική" χρήση) το παιδί πρέπει να συγκρατείται πάντα μέσω της ζώνης ασφαλείας 3 σημείων.

Στερεώνετε πάντα το παιδικό κάθισμα Junior Seat 2/3 στο όχημα όπως περιγράφεται στο εγχειρίδιο. Ακολουθήστε επίσης τις οδηγίες στο εγχειρίδιο του οχήματός σας.

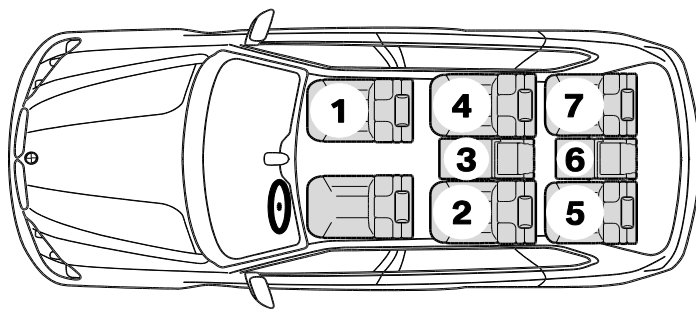
ΣΗΜΕΙΩΣΗ:

Η ρύθμιση ύψους του παιδικού καθίσματος Junior Seat 2/3 μπορεί να είναι περιορισμένη σε ορισμένα οχήματα. Αυτό είναι εφικτό όταν το παιδικό κάθισμα Junior Seat 2/3 είναι τοποθετημένο στα εποχούμενα σημεία αγκύρωσης ISOFIX του οχήματος και έρχεται σε επαφή με την οροφή, το πίσω παράθυρο ή την εσωτερική επένδυση (π.χ. στις κολόνες).



Η στερέωση είναι δυνατή μόνο με τη ζώνη ασφαλείας 3 σημείων (καθολική έγκριση)

	έτος κατασκευής	Θέση καθίσματος στο όχημα
BMW		
1 (F20/F21/F52)	2011	2, 4
1 (E81/E82/E87/E88)	2004	2, 4
2 (F22/F23/F87)	2013	2, 4
2 (F45)	2014	1, 2, 4
2 (F46)	2014	1, 2, 4
3 (F30/F35/F80)	2012	2, 4



Η στερέωση είναι δυνατή μόνο με τη ζώνη ασφαλείας 3 σημείων (καθολική έγκριση)

	έτος κατασκευής	Θέση καθίσματος στο όχημα
3 (F34)	2014	2, 4
3 (E90/E92/E93)	2005	1, 2, 4
3 (F31)	2012	2, 4
3 (E91)	2005	1, 2, 4
4 (F32/F33/F36/F82/F83)	2013	2, 4
5 (G30/G31/G32/G38)	2017	2, 4
5 (F10/F11/F07/F18)	2010	2, 4
5 (E60/E61)	2003	1, 2, 4
6 (F06/F12/F13)	2011	2, 4
7 (F01/F02)	2008	2, 4
7 (G11/G12)	2015	2, 4
X1 (E84)	2009	2, 4
X1 (F48 /F49)	2015	1, 2, 4
X3 (G01)	2017	2, 4
X3 (F25)	2010	2, 4
X3 (E83)	2003	1,2, 4
X4 (F26)	2014	2, 4
X5 (F15/F85)	2013	2, 4
X5 (E70)	2007	2, 4
X6 (E71)	2008	2, 4
X6 (F16/F86)	2014	1, 2, 4
Z4 (E89)	2009	1
i3	2013	2, 4
i8	2014	2, 4
MINI		
MINI Clubman (F54)	2015	1, 2, 4
MINI Clubman (R55)	2006	2, 4
MINI Cabrio (F57)	2015	1, 2, 4
MINI Cabrio (R57)	2008	2, 4
MINI Limousine (F56/F55)	2013	1, 2, 4
MINI Limousine (R56)	2006	2, 4
MINI Paceman (R61)	2012	2, 4
MINI Coupe (R58)	2011	-
MINI Roadster (R59)	2011	-
MINI Countryman (F60)	2017	1, 2, 4
MINI Countryman (R60)	2010	2, 4



Ühilduvate mudelite loetelu BMW/MINI turvatoole Junior Seat 2/3



Turvatool Junior Seat 2/3 on kontrollitud ja ametlikult heakskiidetud vastavalt Euroopa Komisjoni laste turvaistmete standardi ECE R44/04 nõuetele.

Turvatooli Junior Seat 2/3 on võimalik sõidukisse paigaldada universaallahenduse abil, mis eeldab vaid kolmepunktiivööd (ilma tooli raami ühendamiseta ISOFIX kinnitustega). See tähendab, et Junior Seat 2/3 sobib enamikele, kuid siiski mitte kõigile autoistmetele.

Turvatooli Junior Seat 2/3 on võimalik sõidukisse paigaldada pooluniversaalse lahenduse abil, mis eeldab ühendamist ISOFIX kinnituste ja kolmepunktiturvavööga. See kinnitusviis on võimalik vaid teatud tüüpi sõidukite puhul. Käesolev sõidukite nimekiri annab ülevaate sõidukitest ja istmetest, mis hetkeseisuga sobivad turvatooli Junior Seat 2/3 kinnitamiseks pooluniversaalse lahendusega. Kõige ajakohasemat loetelu näete meie kodulehel aadressil www.bmw.com/childseats.

TÄHELEPANU!

Kui te ei leia enda sõidukit sellest nimekirjast, siis võtke ühendust enda BMW/MINI edasimüüjaga või küsige turvatooli Junior Seat 2/3 ostmisel üle, kas seda on võimalik paigaldada teie sõidukisse.

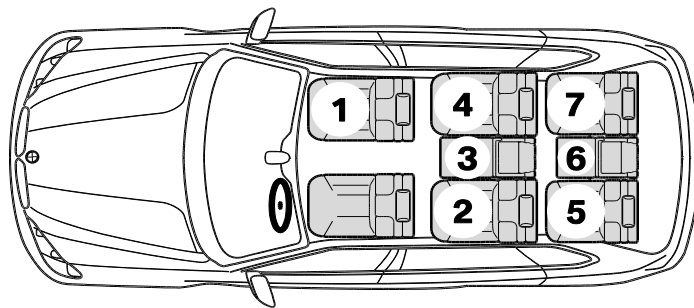
HOIATUS!

Laps kinnitatakse mõlemal juhul (nii universaalse kui pooluniversaalse lahenduse puhul) kolmepunktiivöö abil.

Palun kinnitage Junior Seat 2/3 alati sõidukisse vastavalt kasutusjuhendile. Järgige seejuures ka enda sõiduki kasutusjuhendis toodud juhiseid.

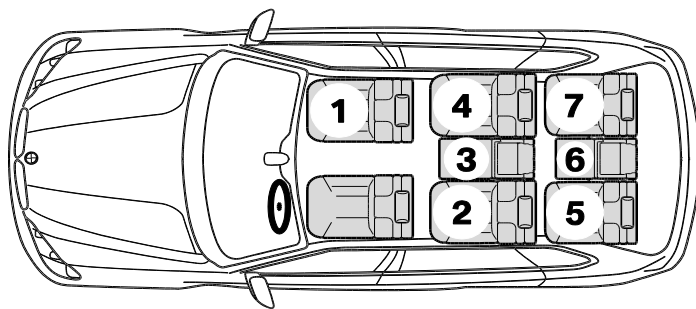
TÄHELEPANU!

Turvatooli Junior Seat 2/3 kõrgus ei pruugi olla kõigis sõidukites täies mahus reguleeritav. See võib juhtuda, kui Junior Seat 2/3 paigaldatakse sõiduki ISOFIX kinnitustele ning turvatool jääb vastu laepolstrit, tagaklaasi või salongidetaile (nt vastu piilarit).



Võimalik kinnitada ainult kolmepunktiivööga (universaalkinnitus)

	Tootmisaastast	Istekoht sõidukis
BMW		
1 (F20/F21/F52)	2011	2, 4
1 (E81/E82/E87/E88)	2004	2, 4
2 (F22/F23/F87)	2013	2, 4
2 (F45)	2014	1, 2, 4
2 (F46)	2014	1, 2, 4
3 (F30/F35/F80)	2012	2, 4
3 (F34)	2014	2, 4
3 (E90/E92/E93)	2005	1, 2, 4



Võimalik kinnitada ainult kolmepunktivööga (universaalkinnitus)

	<i>Tootmisaastast</i>	<i>Istekoht sõidukis</i>
3 (F31)	2012	2, 4
3 (E91)	2005	1, 2, 4
4 (F32/F33/F36/F82/F83)	2013	2, 4
5 (G30/G31/G32/G38)	2017	2, 4
5 (F10/F11/F07/F18)	2010	2, 4
5 (E60/E61)	2003	1, 2, 4
6 (F06/F12/F13)	2011	2, 4
7 (F01/F02)	2008	2, 4
7 (G11/G12)	2015	2, 4
X1 (E84)	2009	2, 4
X1 (F48 /F49)	2015	1, 2, 4
X3 (G01)	2017	2, 4
X3 (F25)	2010	2, 4
X3 (E83)	2003	1,2, 4
X4 (F26)	2014	2, 4
X5 (F15/F85)	2013	2, 4
X5 (E70)	2007	2, 4
X6 (E71)	2008	2, 4
X6 (F16/F86)	2014	1, 2, 4
Z4 (E89)	2009	1
i3	2013	2, 4
i8	2014	2, 4
MINI		
MINI Clubman (F54)	2015	1, 2, 4
MINI Clubman (R55)	2006	2, 4
MINI Cabrio (F57)	2015	1, 2, 4
MINI Cabrio (R57)	2008	2, 4
MINI Limousine (F56/F55)	2013	1, 2, 4
MINI Limousine (R56)	2006	2, 4
MINI Paceman (R61)	2012	2, 4
MINI Coupe (R58)	2011	-
MINI Roadster (R59)	2011	-
MINI Countryman (F60)	2017	1, 2, 4
MINI Countryman (R60)	2010	2, 4



„BMW/MINI Junior Seat 2/3“ tipų sąrašas



Vaikiška automobilio kėdutė „Junior Seat 2/3“ yra išbandyta ir oficialiai patvirtinta pagal Europos vaiko apsaugos priemonių standartą ECE R44/04.

„Junior Seat 2/3“ pritvirtinimas transporto priemonėje tik trijų taškų saugos diržu (nesujungiant laikiklį su transporto priemonėje įrengtais ISOFIX tvirtinimo įtaisais) atitinka universaliosios kategorijos patvirtinimo sąlygas. Todėl „Junior Seat 2/3“ tinka daugumoje, bet ne visose transporto priemonių sėdynėse.

„Junior Seat 2/3“ pritvirtinimas trijų taškų saugos diržu ir sujungiant laikiklius su transporto priemonėje įrengtais ISOFIX tvirtinimo įtaisais atitinka pusiau universaliosios kategorijos patvirtinimo sąlygas. Toks tvirtinimas tinka tik tam tikrose konkrečių transporto priemonių sėdynėse.

Šiame transporto priemonių sąrašė nurodytos transporto priemonės ir transporto priemonių sėdynės, kurioms gamybos metu tiko pusiau universaliosios kategorijos „Junior Seat 2/3“ pritvirtinimas. Aktualų transporto priemonių sąrašą taip pat galite rasti mūsų tinklalapyje adresu www.bmw.com/childseats.

PASTABA!

Jei savo transporto priemonės šiame sąrašė nerandate, kreipkitės į savo BMW/MINI prekybininką arba įsigydami kėdutę „Junior Seat 2/3“ patikrinkite, ar ją galima pritvirtinti jūsų transporto priemonėje.

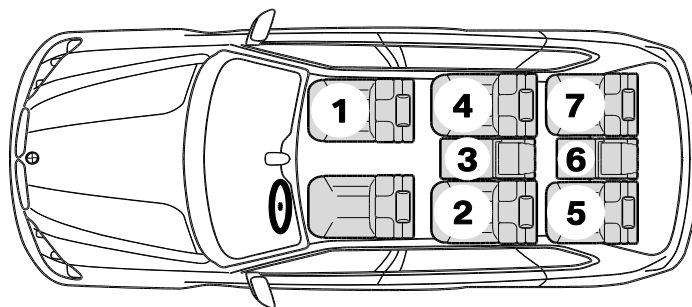
ĮSPĖJIMAS!

Abiem (universaliosios ir pusiau universaliosios kategorijos pritvirtinimo) atvejais vaikas visada prilaikomas trijų taškų saugos diržu.

Visada pritvirtinkite kėdutę „Junior Seat 2/3“ transporto priemonėje taip, kaip aprašyta naudojimo instrukcijoje. Taip pat laikykitės jūsų transporto priemonės naudojimo instrukcijos nurodymų.

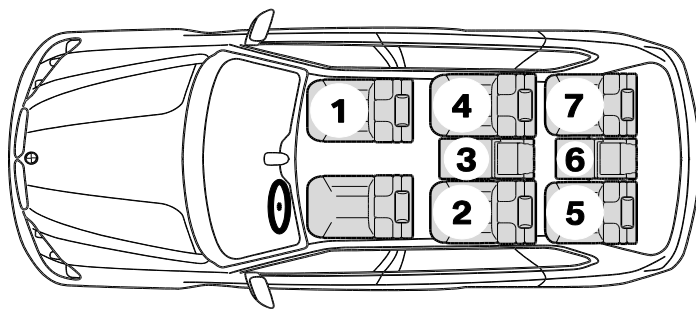
PASTABA!

Pakelti kėdutę „Junior Seat 2/3“ kai kuriose transporto priemonėse galima tik ribotai. Pakelti „Junior Seat 2/3“ galima, jei ji pritvirtinama prie transporto priemonėje įrengtų ISOFIX tvirtinimo taškų ir susiliečia su lubomis, galiniu stiklu arba vidaus plokštėmis (pvz., su statramsčiais).



Pritvirtinti galima tik trijų taškų saugos diržu (universaliosios kategorijos patvirtinimas)

	<i>nuo pagaminimo datos</i>	<i>Sėdėjimo padėtis transporto priemonėje</i>
BMW		
1 (F20/F21/F52)	2011	2, 4
1 (E81/E82/E87/E88)	2004	2, 4
2 (F22/F23/F87)	2013	2, 4
2 (F45)	2014	1, 2, 4
2 (F46)	2014	1, 2, 4
3 (F30/F35/F80)	2012	2, 4
3 (F34)	2014	2, 4



Pritvirtinti galima tik trijų taškų saugos diržu (universaliosios kategorijos patvirtinimas)

	<i>nuo pagaminimo datos</i>	<i>Sėdėjimo padėtis transporto priemonėje</i>
3 (E90/E92/E93)	2005	1, 2, 4
3 (F31)	2012	2, 4
3 (E91)	2005	1, 2, 4
4 (F32/F33/F36/F82/F83)	2013	2, 4
5 (G30/G31/G32/G38)	2017	2, 4
5 (F10/F11/F07/F18)	2010	2, 4
5 (E60/E61)	2003	1, 2, 4
6 (F06/F12/F13)	2011	2, 4
7 (F01/F02)	2008	2, 4
7 (G11/G12)	2015	2, 4
X1 (E84)	2009	2, 4
X1 (F48 /F49)	2015	1, 2, 4
X3 (G01)	2017	2, 4
X3 (F25)	2010	2, 4
X3 (E83)	2003	1,2, 4
X4 (F26)	2014	2, 4
X5 (F15/F85)	2013	2, 4
X5 (E70)	2007	2, 4
X6 (E71)	2008	2, 4
X6 (F16/F86)	2014	1, 2, 4
Z4 (E89)	2009	1
i3	2013	2, 4
i8	2014	2, 4
MINI		
MINI Clubman (F54)	2015	1, 2, 4
MINI Clubman (R55)	2006	2, 4
MINI Cabrio (F57)	2015	1, 2, 4
MINI Cabrio (R57)	2008	2, 4
MINI Limousine (F56/F55)	2013	1, 2, 4
MINI Limousine (R56)	2006	2, 4
MINI Paceman (R61)	2012	2, 4
MINI Coupe (R58)	2011	-
MINI Roadster (R59)	2011	-
MINI Countryman (F60)	2017	1, 2, 4
MINI Countryman (R60)	2010	2, 4



Tipu saraksts BMW/MINI Junior Seat 2/3 sēdekļiem



Junior Seat 2/3 automašīnas bērnu sēdekļi ir pārbaudīti un oficiāli pieļauti saskaņā ar Eiropas Savienības bērnu aiztures sistēmu standartu ECE R44/04.

Junior Seat 2/3 nostiprināšana transportlīdzeklī (neizmantojot fiksatoru savienojumu ar ISOFIX enkurvietām transportlīdzeklī) tikai ar 3 punktu drošības jostu, atbilst "Universal" pielaišanas noteikumiem. Tas nozīmē, ka Junior Seat 2/3 ir saderīgs ar lielāko daļu, tomēr ne visiem transportlīdzekļu sēdekļiem.

Junior Seat 2/3 nostiprināšana transportlīdzeklī izmantojot 3 punktu drošības jostu un savienojumu ar ISOFIX enkurvietām transportlīdzeklī, atbilst "Semi-Universal" pielaišanas noteikumiem. Sēdekļa nostiprināšana šādā veidā ir iespējama tikai uz noteiktiem sēdekļiem atsevišķos transportlīdzekļos.

Šis transportlīdzekļu saraksts sniedz pārskatu pār transportlīdzekļiem un to sēdekļiem, kas to izgatavošanas brīdī ir piemēroti Junior Seat 2/3 sēdekļu nostiprināšanai atbilstoši "Semi-Universal" noteikumiem. Papildus, aktuālo transportlīdzekļu sarakstu var iegūt mūsu mājas lapā www.bmw.com/childseats.

NORĀDĪJUMS!

Gadījumā, ja Jūsu transportlīdzeklis nav iekļauts šajā sarakstā, sazinieties ar savu BMW/MINI dīleri, vai, iegādājoties Junior Seat 2/3 pārbaudiet, vai ir iespējama šī sēdekļa nostiprināšana Jūsu transportlīdzeklī.

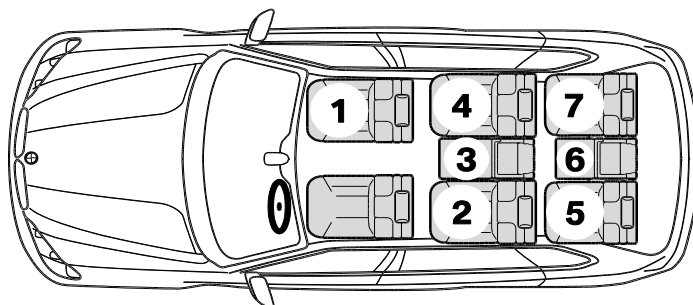
BRĪDINAJUMS!

Bērns abos gadījumos (izmantojot "universal" vai "semi-universal" sistēmu) vienmēr tiek nodrošināts ar trīs punktu drošības jostu.

Lūdzam vienmēr piestiprināt Junior Seat 2/3 sēdekli transportlīdzeklī saskaņā ar lietošanas instrukciju. Papildus, ievērojiet norādījumus Jūsu transportlīdzekļa lietošanas instrukcijā.

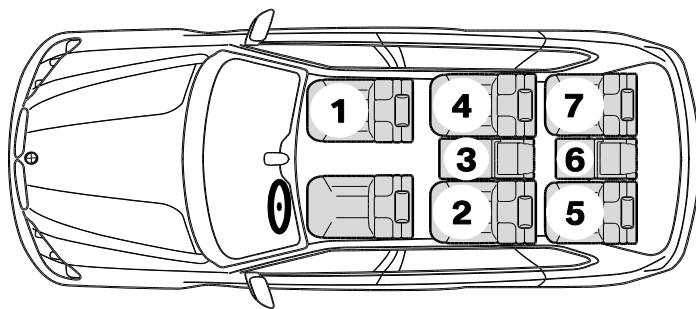
NORĀDĪJUMS!

Atsevišķos transportlīdzekļos var būt ierobežota Junior Seat 2/3 augstuma regulēšana. Šāda situācija var rasties, ja Junior Seat 2/3 sēdekļi tiek nostiprināti pie transportlīdzekļa ISOFIX enkurvietām, un sēdekļi saskaras ar transportlīdzekļa griestiem, aizmugurējo logu vai iekšējiem apšuvuma paneļiem (piem., statņū).



nostiprināšana iespējama tikai ar trīs punktu drošības jostu (Universal pielaišana)

	<i>no izgatavošanas gada</i>	<i>sēdpozicija transportlīdzeklī</i>
BMW		
1 (F20/F21/F52)	2011	2, 4
1 (E81/E82/E87/E88)	2004	2, 4
2 (F22/F23/F87)	2013	2, 4
2 (F45)	2014	1, 2, 4
2 (F46)	2014	1, 2, 4
3 (F30/F35/F80)	2012	2, 4
3 (F34)	2014	2, 4



nostiprināšana iespējama tikai ar trīs punktu drošības jostu (Universal pielaide)

	<i>no izgatavošanas gada</i>	<i>sēdpozicija transportlīdzeklī</i>
3 (E90/E92/E93)	2005	1, 2, 4
3 (F31)	2012	2, 4
3 (E91)	2005	1, 2, 4
4 (F32/F33/F36/F82/F83)	2013	2, 4
5 (G30/G31/G32/G38)	2017	2, 4
5 (F10/F11/F07/F18)	2010	2, 4
5 (E60/E61)	2003	1, 2, 4
6 (F06/F12/F13)	2011	2, 4
7 (F01/F02)	2008	2, 4
7 (G11/G12)	2015	2, 4
X1 (E84)	2009	2, 4
X1 (F48 /F49)	2015	1, 2, 4
X3 (G01)	2017	2, 4
X3 (F25)	2010	2, 4
X3 (E83)	2003	1,2, 4
X4 (F26)	2014	2, 4
X5 (F15/F85)	2013	2, 4
X5 (E70)	2007	2, 4
X6 (E71)	2008	2, 4
X6 (F16/F86)	2014	1, 2, 4
Z4 (E89)	2009	1
i3	2013	2, 4
i8	2014	2, 4
MINI		
MINI Clubman (F54)	2015	1, 2, 4
MINI Clubman (R55)	2006	2, 4
MINI Cabrio (F57)	2015	1, 2, 4
MINI Cabrio (R57)	2008	2, 4
MINI Limousine (F56/F55)	2013	1, 2, 4
MINI Limousine (R56)	2006	2, 4
MINI Paceman (R61)	2012	2, 4
MINI Coupe (R58)	2011	-
MINI Roadster (R59)	2011	-
MINI Countryman (F60)	2017	1, 2, 4
MINI Countryman (R60)	2010	2, 4



Típuslista BMW/MINI Junior Seat 2/3 számára



A Junior Seat 2/3 autó gyermekülést az ECE R44/04 számú gyermekbiztonsági rendszer szabvány szerint bevizsgáltatták és hivatalos tanúsítást bocsátottak ki a számára.

A Junior Seat 2/3 gépkocsiban való rögzítése (a gépkocsiba épített ISOFIX rögzítéshez tartókkal való csatlakoztatás nélkül) kizárólag a 3 pontos biztonsági övvel együtt felel meg az „univerzális” tanúsítvány követelményeinek. Ez azt jelenti, hogy a Junior Seat 2/3 megfelelő a legtöbb, de nem valamennyi gépkocsiülés esetén.

A Junior Seat 2/3 gyermekülés 3 pontos biztonsági övvel és a gépkocsiba épített ISOFIX rögzítéssel együtt történő rögzítése megfelel a „féluniverzális” tanúsítás követelményeinek. Egy ilyen rögzítés csupán a egyes gépkocsik megadott ülései esetén megfelelő.

Azon gépkocsikról és gépkocsiülésekről kínál áttekintést e gépkocsi lista, melyek a gyártás időpontjában megfelelnek a Junior Seat 2/3 „féluniverzális” rögzítés követelményeinek. Továbbá a www.bmw.com/childseats című webhelyünkről is lekérdezheti az aktuális típuslistát.

TANÁCS!

Ha nem találja meg a gépkocsiját e listában, akkor forduljon a BMW/MINI márkakereskedőjéhez vagy ellenőrizze a Junior Seat 2/3 gyermekülés vásárlásakor, hogy lehetséges-e a gépkocsijában a rögzítés.

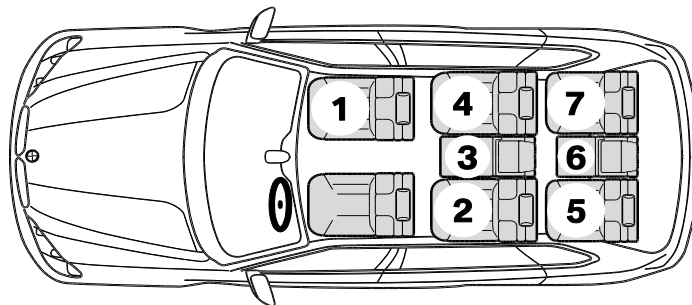
FIGYELMEZTETÉS!

A gyermeket mindkét esetben („univerzális” vagy „féluniverzális” használat) mindig a 3 biztonsági övvel kell rögzíteni.

Minden esetben a kezelési útmutatóban leírt módon végezze a Junior Seat 2/3 gépkocsiban való rögzítését. Továbbá tartsa be a gépkocsi üzemeltetési útmutatójában szereplő útmutatásokat.

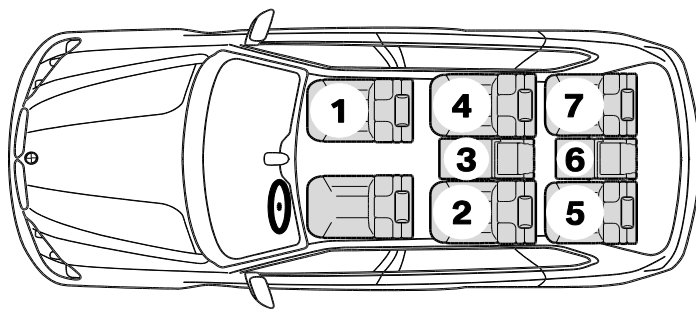
TANÁCS!

Egyes gépkocsikban korlátozott a Junior Seat 2/3 magasságállítási lehetősége. Ez akkor fordulhat elő, ha a gépkocsi ISOFIX rögzítésére van rögzítve a Junior Seat 2/3 és a tetőkárpíthoz, hátsó ablakhoz vagy a belső burkolathoz ér (pl. az oszlopokon).



Kizárólag 3 pontos biztonsági övvel lehetséges a rögzítés (univerzális tanúsítvány)

	<i>gyártási évtől</i>	<i>üléshelyzet a gépkocsiban</i>
BMW		
1 (F20/F21/F52)	2011	2, 4
1 (E81/E82/E87/E88)	2004	2, 4
2 (F22/F23/F87)	2013	2, 4
2 (F45)	2014	1, 2, 4
2 (F46)	2014	1, 2, 4
3 (F30/F35/F80)	2012	2, 4
3 (F34)	2014	2, 4



Kizárólag 3 pontos biztonsági övvel lehetséges a rögzítés (univerzális tanúsítvány)

	<i>gyártási évtől</i>	<i>üléshelyzet a gépkocsiban</i>
3 (E90/E92/E93)	2005	1, 2, 4
3 (F31)	2012	2, 4
3 (E91)	2005	1, 2, 4
4 (F32/F33/F36/F82/F83)	2013	2, 4
5 (G30/G31/G32/G38)	2017	2, 4
5 (F10/F11/F07/F18)	2010	2, 4
5 (E60/E61)	2003	1, 2, 4
6 (F06/F12/F13)	2011	2, 4
7 (F01/F02)	2008	2, 4
7 (G11/G12)	2015	2, 4
X1 (E84)	2009	2, 4
X1 (F48 /F49)	2015	1, 2, 4
X3 (G01)	2017	2, 4
X3 (F25)	2010	2, 4
X3 (E83)	2003	1,2, 4
X4 (F26)	2014	2, 4
X5 (F15/F85)	2013	2, 4
X5 (E70)	2007	2, 4
X6 (E71)	2008	2, 4
X6 (F16/F86)	2014	1, 2, 4
Z4 (E89)	2009	1
i3	2013	2, 4
i8	2014	2, 4
MINI		
MINI Clubman (F54)	2015	1, 2, 4
MINI Clubman (R55)	2006	2, 4
MINI Cabrio (F57)	2015	1, 2, 4
MINI Cabrio (R57)	2008	2, 4
MINI Limousine (F56/F55)	2013	1, 2, 4
MINI Limousine (R56)	2006	2, 4
MINI Paceman (R61)	2012	2, 4
MINI Coupe (R58)	2011	-
MINI Roadster (R59)	2011	-
MINI Countryman (F60)	2017	1, 2, 4
MINI Countryman (R60)	2010	2, 4



Lista de modele pentru BMW/MINI Junior Seat 2/3



Scaunul auto pentru copii Junior Seat 2/3 este testat și aprobat oficial în conformitate cu Standardul european pentru sisteme de siguranță auto pentru copii ECE R44/04.

Fixarea Junior Seat 2/3 în autovehicul (fără conectarea brațelor cu sistemele de ancorare ISOFIX de pe autovehicul) doar cu centura de siguranță în 3 puncte îndeplinește condițiile certificatului „universal”. Aceasta înseamnă că Junior Seat 2/3 poate fi utilizat pe majoritatea scaunelor auto, însă nu pe toate.

Fixarea Junior Seat 2/3 în autovehicul cu centura de siguranță în 3 puncte și conectarea brațelor cu sistemele de ancorare ISOFIX de pe autovehicul îndeplinește condițiile certificatului „semi-universal”. Un astfel de sistem de fixare este adecvat doar pentru anumite scaune din unele autovehicule.

Această listă de autovehicule oferă o imagine de ansamblu asupra autovehiculelor și scaunelor auto care, a momentul producției, sunt adecvate pentru sistemul de fixare „semi-universal” al Seat 2/3. De asemenea puteți consulta lista actuală de autovehicule pe pagina noastră de Internet www.bmw.com/childseats.

NOTĂ!

În cazul în care nu regăsiți autovehiculul dumneavoastră în această listă, vă rugăm să vă adresați reprezentantului comercial BMW/MINI sau, la achiziționarea Junior Seat 2/3, verificați dacă este posibilă fixarea acestuia în autovehiculul dumneavoastră.

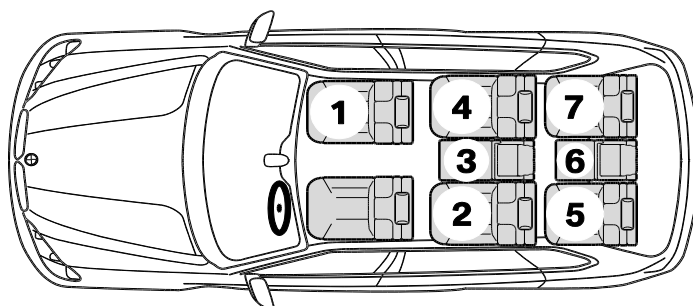
AVERTISMENT!

În ambele cazuri, (utilizarea „universală” sau „semi-universale”) copilul este asigurat întotdeauna cu centura de siguranță în 3 puncte.

Vă rugăm să fixați de fiecare dată Junior Seat 2/3 în autovehicul conform descrierii din manualul de operare. Respectați de asemenea și instrucțiunile din manualul de utilizare al autovehiculului.

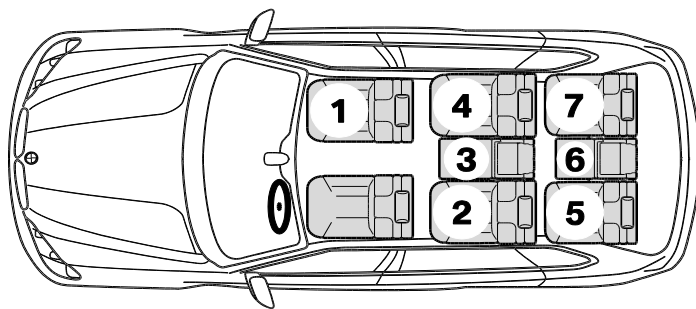
NOTĂ!

La unele modele de autovehicule, ridicarea pe înălțime a Junior Seat 2/3 poate fi limitată. Acest lucru este posibil atunci când Junior Seat 2/3 se fixează pe punctele de ancorare ISOFIX existente la autovehicul și acesta ajunge în contact cu acoperișul, cu hayonul sau cu masca interioară (de ex. la coloane).



Fixarea este posibilă doar cu centura de siguranță în 3 puncte (certificat universal)

	<i>Începând cu anul de fabricație</i>	<i>Poziția de așezare în autovehicul</i>
BMW		
1 (F20/F21/F52)	2011	2, 4
1 (E81/E82/E87/E88)	2004	2, 4
2 (F22/F23/F87)	2013	2, 4
2 (F45)	2014	1, 2, 4
2 (F46)	2014	1, 2, 4
3 (F30/F35/F80)	2012	2, 4

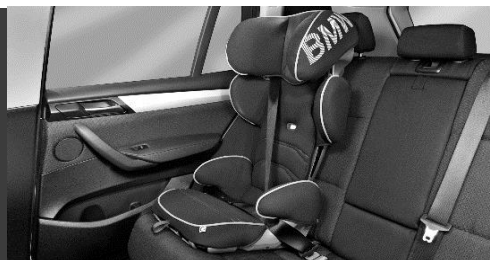


Fixarea este posibilă doar cu centura de siguranță în 3 puncte (certificat universal)

	<i>Începând cu anul de fabricație</i>	<i>Poziția de așezare în autovehicul</i>
3 (F34)	2014	2, 4
3 (E90/E92/E93)	2005	1, 2, 4
3 (F31)	2012	2, 4
3 (E91)	2005	1, 2, 4
4 (F32/F33/F36/F82/F83)	2013	2, 4
5 (G30/G31/G32/G38)	2017	2, 4
5 (F10/F11/F07/F18)	2010	2, 4
5 (E60/E61)	2003	1, 2, 4
6 (F06/F12/F13)	2011	2, 4
7 (F01/F02)	2008	2, 4
7 (G11/G12)	2015	2, 4
X1 (E84)	2009	2, 4
X1 (F48 /F49)	2015	1, 2, 4
X3 (G01)	2017	2, 4
X3 (F25)	2010	2, 4
X3 (E83)	2003	1,2, 4
X4 (F26)	2014	2, 4
X5 (F15/F85)	2013	2, 4
X5 (E70)	2007	2, 4
X6 (E71)	2008	2, 4
X6 (F16/F86)	2014	1, 2, 4
Z4 (E89)	2009	1
i3	2013	2, 4
i8	2014	2, 4
MINI		
MINI Clubman (F54)	2015	1, 2, 4
MINI Clubman (R55)	2006	2, 4
MINI Cabrio (F57)	2015	1, 2, 4
MINI Cabrio (R57)	2008	2, 4
MINI Limousine (F56/F55)	2013	1, 2, 4
MINI Limousine (R56)	2006	2, 4
MINI Paceman (R61)	2012	2, 4
MINI Coupe (R58)	2011	-
MINI Roadster (R59)	2011	-
MINI Countryman (F60)	2017	1, 2, 4
MINI Countryman (R60)	2010	2, 4



Typoszereg do BMW/MINI Junior Seat 2/3



Fotelik samochodowy Junior Seat 2/3 został sprawdzony i oficjalnie dopuszczony zgodnie z Europejskim Certyfikatem Bezpieczeństwa ECE R44/04.

Mocowanie fotelika Junior Seat 2/3 w samochodzie (bez połączenia ramion zatraskowych z mocowaniami samochodowymi ISOFIX) tylko za pomocą 3-punktowego pasa bezpieczeństwa odpowiada warunkom dopuszczenia „Universal”. Oznacza to, że fotelik Junior Seat 2/3 pasuje do większości, ale nie do wszystkich miejsc w samochodzie.

Mocowanie fotelika Junior Seat 2/3 za pośrednictwem 3-punktowego pasa bezpieczeństwa i połączenie ramion zatraskowych z mocowaniami samochodowymi ISOFIX odpowiada warunkom dopuszczenia „Semi-Universal”. Dotychczasowe mocowanie jest przystosowane wyłącznie do określonych miejsc w wybranych samochodach.

Poniższy wykaz samochodów zawiera przegląd samochodów i miejsc, nadających się do mocowania „Semi-Universal” fotelika Junior Seat 2/3 w chwili jego produkcji. Dodatkowo wykaz samochodów jest dostępny na naszej stronie www.bmw.com/childseats.

WSKAZÓWKA!

Gdy użytkownik nie odnajdzie swojego modelu samochodu na niniejszej liście, prosimy zwrócić się do najbliższego autoryzowanego przedstawiciela BMW/MINI lub sprawdzenie przy zakupie fotelika Junior Seat 2/3, czy jest możliwe jego mocowanie w użytkowanym samochodzie.

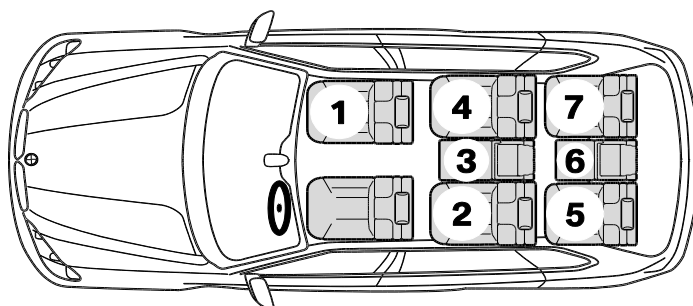
OSTRZEŻENIE!

Dziecko w obu wypadkach (użytkowanie „universal” lub „semi-universal”) zapięte jest 3-punktowym pasem bezpieczeństwa.

Junior Seat 2/3 mocować zawsze w samochodzie zgodnie z instrukcją obsługi. Dodatkowo przestrzegać instrukcji zawartej w instrukcji użytkowania samochodu.

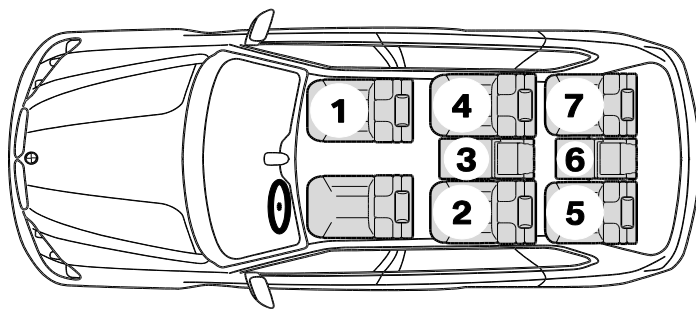
WSKAZÓWKA!

Regulacja wysokości w foteliku Junior Seat 2/3 w wybranych samochodach może być ograniczona. Może tak się zdarzyć, gdy fotelik Junior Seat 2/3 zostanie przymocowany do samochodowych punktów mocowania ISOFIX i dojdzie do kontaktu z podsufitką, szybą tylną lub elementami obicia wewnętrznego (np. przy słupkach).



Mocowanie tylko za pomocą 3-punktowego pasa bezpieczeństwa (dopuszczenie „Universal”)

	<i>od roku produkcji</i>	<i>miejsce w samochodzie</i>
BMW		
1 (F20/F21/F52)	2011	2, 4
1 (E81/E82/E87/E88)	2004	2, 4
2 (F22/F23/F87)	2013	2, 4
2 (F45)	2014	1, 2, 4
2 (F46)	2014	1, 2, 4
3 (F30/F35/F80)	2012	2, 4



Mocowanie tylko za pomocą 3-punktowego pasa bezpieczeństwa (dopuszczenie „Universal”)

	<i>od roku produkcji</i>	<i>miejsce w samochodzie</i>
3 (F34)	2014	2, 4
3 (E90/E92/E93)	2005	1, 2, 4
3 (F31)	2012	2, 4
3 (E91)	2005	1, 2, 4
4 (F32/F33/F36/F82/F83)	2013	2, 4
5 (G30/G31/G32/G38)	2017	2, 4
5 (F10/F11/F07/F18)	2010	2, 4
5 (E60/E61)	2003	1, 2, 4
6 (F06/F12/F13)	2011	2, 4
7 (F01/F02)	2008	2, 4
7 (G11/G12)	2015	2, 4
X1 (E84)	2009	2, 4
X1 (F48 /F49)	2015	1, 2, 4
X3 (G01)	2017	2, 4
X3 (F25)	2010	2, 4
X3 (E83)	2003	1,2, 4
X4 (F26)	2014	2, 4
X5 (F15/F85)	2013	2, 4
X5 (E70)	2007	2, 4
X6 (E71)	2008	2, 4
X6 (F16/F86)	2014	1, 2, 4
Z4 (E89)	2009	1
i3	2013	2, 4
i8	2014	2, 4
MINI		
MINI Clubman (F54)	2015	1, 2, 4
MINI Clubman (R55)	2006	2, 4
MINI Cabrio (F57)	2015	1, 2, 4
MINI Cabrio (R57)	2008	2, 4
MINI Limousine (F56/F55)	2013	1, 2, 4
MINI Limousine (R56)	2006	2, 4
MINI Paceman (R61)	2012	2, 4
MINI Coupe (R58)	2011	-
MINI Roadster (R59)	2011	-
MINI Countryman (F60)	2017	1, 2, 4
MINI Countryman (R60)	2010	2, 4



Seznam typů pro BMW/MINI Junior Seat 2/3



Dětská autosedačka Junior Seat 2/3 je ověřena a oficiálně schválena dle evropské normy pro dětské zadržné systémy ECE R44/04.

Upevnění sedačky Junior Seat 2/3 ve vozidle (bez spojení západkových ramen s ukotvením ISOFIX ve vozidle) jen pomocí 3 bodového bezpečnostního pásu odpovídá podmínkám „univerzálního“ schválení. To znamená, že Junior Seat 2/3 se hodí na většinu, ne však na všechna sedadla.

Upevnění sedačky Junior Seat 2/3 pomocí 3 bodového bezpečnostního pásu a spojení západkových ramen s ukotvením ISOFIX ve vozidle odpovídá podmínkám „polo-univerzálního“ schválení. Takové upevnění je vhodné jen na určitých sedáčkách jednotlivých vozidel.

Tento seznam poskytuje přehled vozidel a sedadel, která jsou v době výroby „polo-univerzálního“ upevnění sedačky Junior Seat 2/3 vhodná. Navíc si na naší domovské stránce www.bmw.com/childseats můžete stáhnout aktuální seznam vozidel.

UPOZORNĚNÍ!

Pokud se Vaše vozidlo na tomto seznamu nenachází, obraťte se na Vašeho zástupce BMW/MINI nebo při koupi sedačky Junior Seat 2/3 zkontrolujte, zda je upevnění ve Vašem vozidle možné.

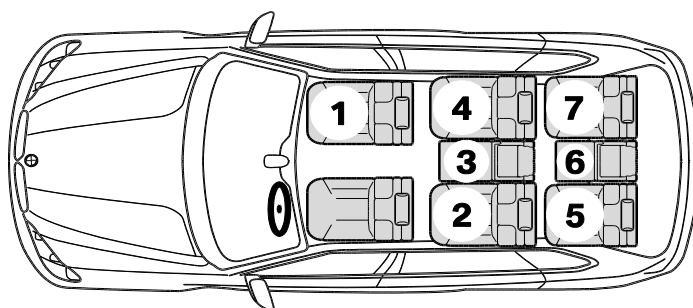
VÝSTRAHA!

Dítě se v obou případech („univerzální“ nebo „polo-univerzální“ použití) vždy zajišťuje pomocí 3 bodového bezpečnostního pásu.

Upevněte prosím Junior Seat 2/3 ve vozidle vždy tak, jak je popsáno v návodu k obsluze. Kromě toho respektujte pokyny v návodu k Vašemu k vozidlu.

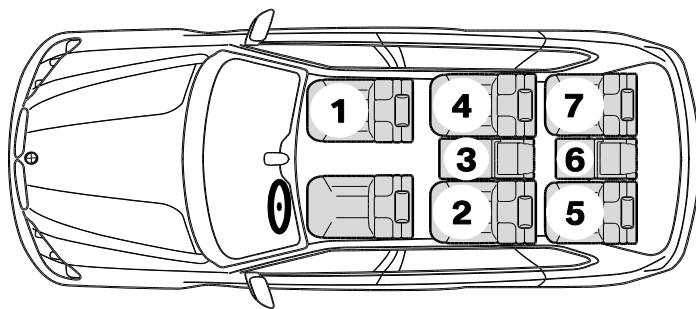
UPOZORNĚNÍ!

Výškové vytažení sedačky Junior Seat 2/3 může být v některých vozidlech omezeno. To je možné, když je sedačka Junior Seat 2/3 upevněna na kotvicích bodech ISOFIX ve vozidle a dochází ke kontaktu se stropem karoserie, zadním sklem nebo čalouněním (např. na sloupcích).



upevnění možné jen pomocí 3 bodového pásu (univerzální schválení)

	od roku výroby	pozice sedačky ve vozidle
BMW		
1 (F20/F21/F52)	2011	2, 4
1 (E81/E82/E87/E88)	2004	2, 4
2 (F22/F23/F87)	2013	2, 4
2 (F45)	2014	1, 2, 4
2 (F46)	2014	1, 2, 4
3 (F30/F35/F80)	2012	2, 4
3 (F34)	2014	2, 4

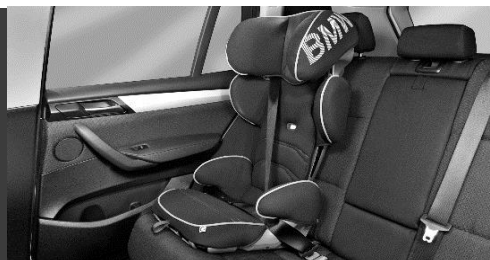


upevnění možné jen pomocí 3 bodového pásu (univerzální schválení)

	<i>od roku výroby</i>	<i>pozice sedačky ve vozidle</i>
3 (E90/E92/E93)	2005	1, 2, 4
3 (F31)	2012	2, 4
3 (E91)	2005	1, 2, 4
4 (F32/F33/F36/F82/F83)	2013	2, 4
5 (G30/G31/G32/G38)	2017	2, 4
5 (F10/F11/F07/F18)	2010	2, 4
5 (E60/E61)	2003	1, 2, 4
6 (F06/F12/F13)	2011	2, 4
7 (F01/F02)	2008	2, 4
7 (G11/G12)	2015	2, 4
X1 (E84)	2009	2, 4
X1 (F48 /F49)	2015	1, 2, 4
X3 (G01)	2017	2, 4
X3 (F25)	2010	2, 4
X3 (E83)	2003	1,2, 4
X4 (F26)	2014	2, 4
X5 (F15/F85)	2013	2, 4
X5 (E70)	2007	2, 4
X6 (E71)	2008	2, 4
X6 (F16/F86)	2014	1, 2, 4
Z4 (E89)	2009	1
i3	2013	2, 4
i8	2014	2, 4
MINI		
MINI Clubman (F54)	2015	1, 2, 4
MINI Clubman (R55)	2006	2, 4
MINI Cabrio (F57)	2015	1, 2, 4
MINI Cabrio (R57)	2008	2, 4
MINI Limousine (F56/F55)	2013	1, 2, 4
MINI Limousine (R56)	2006	2, 4
MINI Paceman (R61)	2012	2, 4
MINI Coupe (R58)	2011	-
MINI Roadster (R59)	2011	-
MINI Countryman (F60)	2017	1, 2, 4
MINI Countryman (R60)	2010	2, 4



Zoznam typov pre BMW/MINI Junior Seat 2/3



Detská autosedačka Junior Seat 2/3 je testovaná a oficiálne schválená podľa európskeho štandardu ECE R44/04 pre systémy zabezpečenia dieťaťa vo vozidle.

Upevnenie detskej sedačky Junior Seat 2/3 vo vozidle (bez spojenia s pevnými ramenami úchytu ISOFIX na strane vozidla) len prostredníctvom 3-bodového bezpečnostného pásu zodpovedá podmienkam schválenia „Universal“. To znamená, že detská sedačka Junior Seat 2/3 sa hodí na väčšinu, ale nie na všetky sedadlá vozidiel.

Upevnenie detskej sedačky Junior Seat 2/3 prostredníctvom 3-bodového bezpečnostného pásu a spojenie s pevnými ramenami úchytu ISOFIX na strane vozidla zodpovedá podmienkam schválenia „Semi-Universal“. Upevnenie tohto typu je vhodné len na určitých sedadlách jednotlivých vozidiel.

Tento zoznam vozidiel ponúka prehľad vozidiel a sedadiel vozidiel, ktoré sú v čase výroby vhodné pre upevnenie „Semi-Universal“ detskej sedačky Junior Seat 2/3. Okrem toho si môžete aktuálny zoznam vozidiel pozrieť aj na našej domovskej stránke www.bmw.com /childseats.

UPOZORNENIE!

Ak by ste svoje vozidlo v tomto vozidle nenašli, obráťte sa na svojho predajcu BMW/MINI alebo pri kúpe sedačky Junior Seat 2/3 skontrolujte, či je upevnenie vo vašom vozidle možné.

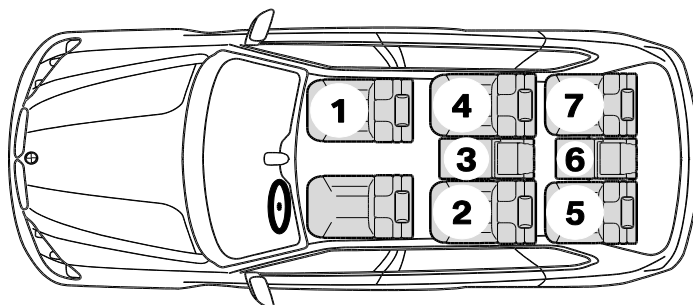
VÝSTRAHA!

Dieťa bude v oboch prípadoch (v prípade použitia „universal“ alebo „semi-universal“) vždy zaistené 3-bodovým bezpečnostným pásom.

Detskú autosedačku Junior Seat 2/3 upevnite vo vozidle vždy tak, ako je to uvedené v návode na obsluhu. Okrem toho dodržiavajte pokyny uvedené v návode na obsluhu vášho vozidla.

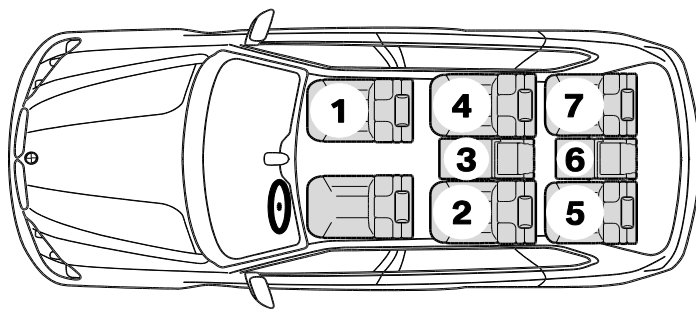
UPOZORNENIE!

Výškové nastavenie sedačky Junior Seat 2/3 môže byť v niektorých vozidlách obmedzené. To je možné vtedy, keď sa sedačka Junior Seat 2/3 upevní o ukotvovacie body systému ISOFIX na strane vozidla a keď príde ku kontaktu so stropom karosérie, zadným sklom alebo vnútorným obložením (napr. na stĺpikoch).



Upevnenie možné len pomocou 3-bodového pásu (schválenie Universal)

	od roku výroby	Poloha pri sedení vo vozidle
BMW		
1 (F20/F21/F52)	2011	2, 4
1 (E81/E82/E87/E88)	2004	2, 4
2 (F22/F23/F87)	2013	2, 4
2 (F45)	2014	1, 2, 4
2 (F46)	2014	1, 2, 4
3 (F30/F35/F80)	2012	2, 4
3 (F34)	2014	2, 4



Upevnenie možné len pomocou 3-bodového pásu (schválenie Universal)

	<i>od roku výroby</i>	<i>Poloha pri sedení vo vozidle</i>
3 (E90/E92/E93)	2005	1, 2, 4
3 (F31)	2012	2, 4
3 (E91)	2005	1, 2, 4
4 (F32/F33/F36/F82/F83)	2013	2, 4
5 (G30/G31/G32/G38)	2017	2, 4
5 (F10/F11/F07/F18)	2010	2, 4
5 (E60/E61)	2003	1, 2, 4
6 (F06/F12/F13)	2011	2, 4
7 (F01/F02)	2008	2, 4
7 (G11/G12)	2015	2, 4
X1 (E84)	2009	2, 4
X1 (F48 /F49)	2015	1, 2, 4
X3 (G01)	2017	2, 4
X3 (F25)	2010	2, 4
X3 (E83)	2003	1,2, 4
X4 (F26)	2014	2, 4
X5 (F15/F85)	2013	2, 4
X5 (E70)	2007	2, 4
X6 (E71)	2008	2, 4
X6 (F16/F86)	2014	1, 2, 4
Z4 (E89)	2009	1
i3	2013	2, 4
i8	2014	2, 4
MINI		
MINI Clubman (F54)	2015	1, 2, 4
MINI Clubman (R55)	2006	2, 4
MINI Cabrio (F57)	2015	1, 2, 4
MINI Cabrio (R57)	2008	2, 4
MINI Limousine (F56/F55)	2013	1, 2, 4
MINI Limousine (R56)	2006	2, 4
MINI Paceman (R61)	2012	2, 4
MINI Coupe (R58)	2011	-
MINI Roadster (R59)	2011	-
MINI Countryman (F60)	2017	1, 2, 4
MINI Countryman (R60)	2010	2, 4



Seznam modelov za Junior Seat 2/3 BMW/MINI



Otroški varnostni sedež Junior Seat 2/3 je preizkušen in uradno odobren v skladu z evropskim standardom za otroške varnostne naprave ECE R44/04.

Pritrditev otroškega varnostnega sedeža Junior Seat 2/3 v vozilu (brez priključitve zaskočnih ročic na ISOFIX-priključke vozila) samo s pomočjo 3-točkovnega varnostnega pasu ustreza pogojem za »univerzalno« varnostno napravo. To pomeni, da se otroški varnostni sedež Junior Seat 2/3 prilega na večino, vendar ne na vse, avtomobilske sedeže.

Pritrditev otroškega varnostnega sedeža Junior Seat 2/3 v vozilu s pomočjo 3-točkovnega varnostnega pasu in s priključitvijo zaskočnih ročic na ISOFIX-priključke vozila ustreza pogojem za »delno univerzalno« varnostno napravo. Takšna pritrnitev je možna samo na določenih sedežih posameznih vozil.

Ta seznam vozil nudi pregled vozil in sedežev vozil, ki so v času proizvodnje primerni za »delno univerzalno« pritrnitev otroškega varnostnega sedeža Junior Seat 2/3. Dodatno lahko aktualni seznam vozil najdete na naši spletni strani www.bmw.com/childseats.

NAPOTEKI!

Če vašega vozila ne najdete na tem seznamu, se obrnite na vašega prodajalca vozil BMW/MINI oz. ob nakupu otroškega varnostnega sedeža Junior Seat 2/3 preverite, ali ga je možno pritrčiti v vaše vozilo.

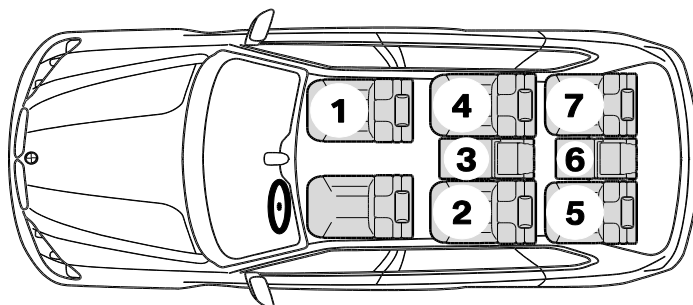
OPOZORILO!

Otrok je v obeh primerih (»univerzalna« ali »delno univerzalna« pritrnitev) vedno zavarovan s 3-točkovnim varnostnim pasom.

Otroški varnostni sedež Junior Seat 2/3 mora biti v vozilu vedno pritrjen, kot je opisano v navodilih za uporabo. Dodatno je treba upoštevati napotke v vaših navodilih za uporabo vozila.

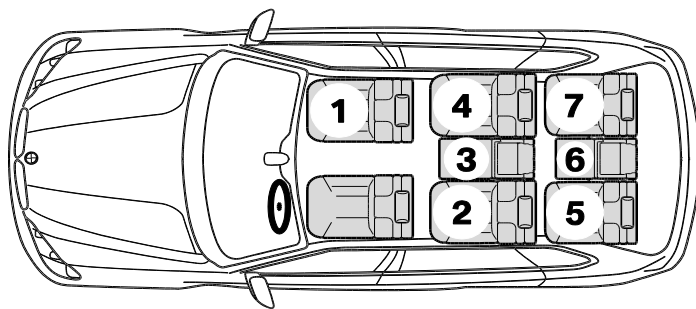
NAPOTEKI!

Izvlačni del otroškega varnostnega sedeža Junior Seat 2/3 je v nekaterih vozilih lahko omejen. To je možno, če je otroški varnostni sedež Junior Seat 2/3 pritrjen na ISOFIX-priključnih točkah in pride v stik s stropom, zadnjim oknom ali notranjo oblogo (npr. stebri).



Možna je samo pritrnitev s 3-točkovnim pasom (univerzalna pritrnitev)

	Od leta izdelave	Položaj sedenja v vozilu
BMW		
1 (F20/F21/F52)	2011	2, 4
1 (E81/E82/E87/E88)	2004	2, 4
2 (F22/F23/F87)	2013	2, 4
2 (F45)	2014	1, 2, 4
2 (F46)	2014	1, 2, 4
3 (F30/F35/F80)	2012	2, 4
3 (F34)	2014	2, 4

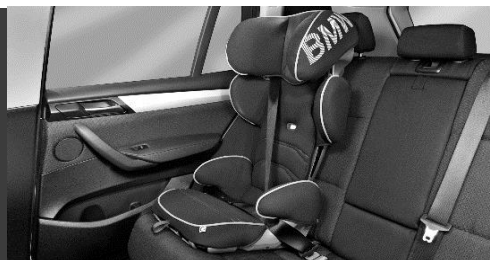


Možna je samo pritrditev s 3-točkovnim pasom (univerzalna pritrditev)

	<i>Od leta izdelave</i>	<i>Položaj sedenja v vozilu</i>
3 (E90/E92/E93)	2005	1, 2, 4
3 (F31)	2012	2, 4
3 (E91)	2005	1, 2, 4
4 (F32/F33/F36/F82/F83)	2013	2, 4
5 (G30/G31/G32/G38)	2017	2, 4
5 (F10/F11/F07/F18)	2010	2, 4
5 (E60/E61)	2003	1, 2, 4
6 (F06/F12/F13)	2011	2, 4
7 (F01/F02)	2008	2, 4
7 (G11/G12)	2015	2, 4
X1 (E84)	2009	2, 4
X1 (F48 /F49)	2015	1, 2, 4
X3 (G01)	2017	2, 4
X3 (F25)	2010	2, 4
X3 (E83)	2003	1,2, 4
X4 (F26)	2014	2, 4
X5 (F15/F85)	2013	2, 4
X5 (E70)	2007	2, 4
X6 (E71)	2008	2, 4
X6 (F16/F86)	2014	1, 2, 4
Z4 (E89)	2009	1
i3	2013	2, 4
i8	2014	2, 4
MINI		
MINI Clubman (F54)	2015	1, 2, 4
MINI Clubman (R55)	2006	2, 4
MINI Cabrio (F57)	2015	1, 2, 4
MINI Cabrio (R57)	2008	2, 4
MINI Limousine (F56/F55)	2013	1, 2, 4
MINI Limousine (R56)	2006	2, 4
MINI Paceman (R61)	2012	2, 4
MINI Coupe (R58)	2011	-
MINI Roadster (R59)	2011	-
MINI Countryman (F60)	2017	1, 2, 4
MINI Countryman (R60)	2010	2, 4



Списък с модели за BMW/MINI детска седалка Junior Seat 2/3



Детската седалка за автомобил Junior Seat 2/3 е изпитана и официално одобрена съгласно Европейския стандарт за сигурност ECE R44/04.

Закрепването на детската седалка Junior Seat 2/3 в автомобила (без свързване на скобите за закрепване с точките за закрепване ISOFIX в автомобила) само чрез 3-точковия предпазен колан отговаря на условията на „универсалната“ категория. Това означава, че детската седалка Junior Seat 2/3 е подходяща за повечето, но не за всички автомобилни седалки.

Закрепването на детската седалка Junior Seat 2/3 чрез 3-точковия предпазен колан и свързване на скобите за закрепване с точките за закрепване ISOFIX в автомобила отговаря на условията на „полу-универсалната“ категория. Подобно закрепване е подходящо само за определени седалки на отделни автомобили.

Този списък с автомобили предлага преглед на автомобилите и седалките на автомобилите, които към момента на производството са подходящи за „полу-универсалното“ закрепване на детската седалка Junior Seat 2/3. Допълнително можете да извикате актуалния списък с автомобили от нашата Интернет страница www.bmw.com/childseats.

УКАЗАНИЕ!

Ако не намерите Вашия автомобил в този списък, се обърнете към Вашия BMW/MINI дилър или при покупката на детската седалка Junior Seat 2/3 проверете, дали е възможно закрепване във Вашия автомобил.

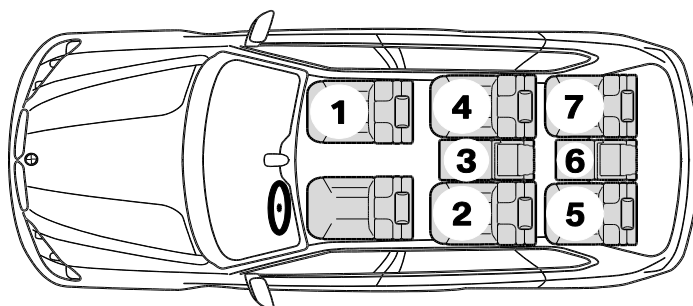
ПРЕДУПРЕЖДЕНИЕ!

В двата случая („универсално“ или „полу-универсално“ използване) детето винаги се осигурява чрез 3-точковия предпазен колан.

Моля винаги закрепвайте детската седалка Junior Seat 2/3 в автомобила, както е описано в ръководството за обслужване. В добавка следвайте инструкциите във Вашето ръководство на потребителя.

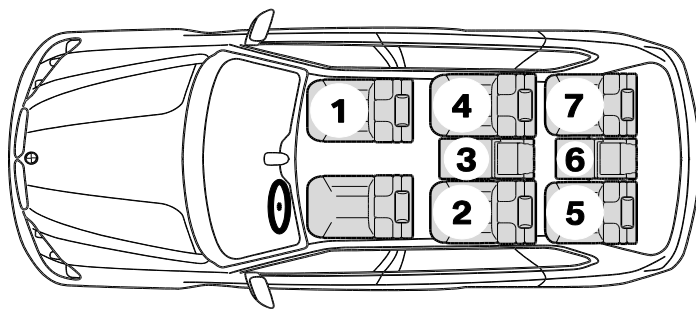
УКАЗАНИЕ!

Регулирането по височина на детската седалка Junior Seat 2/3 в някои автомобили може да е ограничено. Това е възможно, когато детската седалка Junior Seat 2/3 се закрепва към точките за закрепване ISOFIX в автомобила и се стигне до контакт с тавана, задното стъкло или вътрешната облицовка (напр. на колоните).



Възможно е закрепване само чрез 3-точковия колан (универсална категория)

	<i>от година на производство</i>	<i>Позиция на седалката в автомобила</i>
BMW		
1 (F20/F21/F52)	2011	2, 4
1 (E81/E82/E87/E88)	2004	2, 4
2 (F22/F23/F87)	2013	2, 4
2 (F45)	2014	1, 2, 4
2 (F46)	2014	1, 2, 4



Възможно е закрепване само чрез 3-точковия колан (универсална категория)

	<i>от година на производство</i>	<i>Позиция на седалката в автомобила</i>
3 (F30/F35/F80)	2012	2, 4
3 (F34)	2014	2, 4
3 (E90/E92/E93)	2005	1, 2, 4
3 (F31)	2012	2, 4
3 (E91)	2005	1, 2, 4
4 (F32/F33/F36/F82/F83)	2013	2, 4
5 (G30/G31/G32/G38)	2017	2, 4
5 (F10/F11/F07/F18)	2010	2, 4
5 (E60/E61)	2003	1, 2, 4
6 (F06/F12/F13)	2011	2, 4
7 (F01/F02)	2008	2, 4
7 (G11/G12)	2015	2, 4
X1 (E84)	2009	2, 4
X1 (F48 /F49)	2015	1, 2, 4
X3 (G01)	2017	2, 4
X3 (F25)	2010	2, 4
X3 (E83)	2003	1,2, 4
X4 (F26)	2014	2, 4
X5 (F15/F85)	2013	2, 4
X5 (E70)	2007	2, 4
X6 (E71)	2008	2, 4
X6 (F16/F86)	2014	1, 2, 4
Z4 (E89)	2009	1
i3	2013	2, 4
i8	2014	2, 4
MINI		
MINI Clubman (F54)	2015	1, 2, 4
MINI Clubman (R55)	2006	2, 4
MINI Cabrio (F57)	2015	1, 2, 4
MINI Cabrio (R57)	2008	2, 4
MINI Limousine (F56/F55)	2013	1, 2, 4
MINI Limousine (R56)	2006	2, 4
MINI Paceman (R61)	2012	2, 4
MINI Coupe (R58)	2011	-
MINI Roadster (R59)	2011	-
MINI Countryman (F60)	2017	1, 2, 4
MINI Countryman (R60)	2010	2, 4